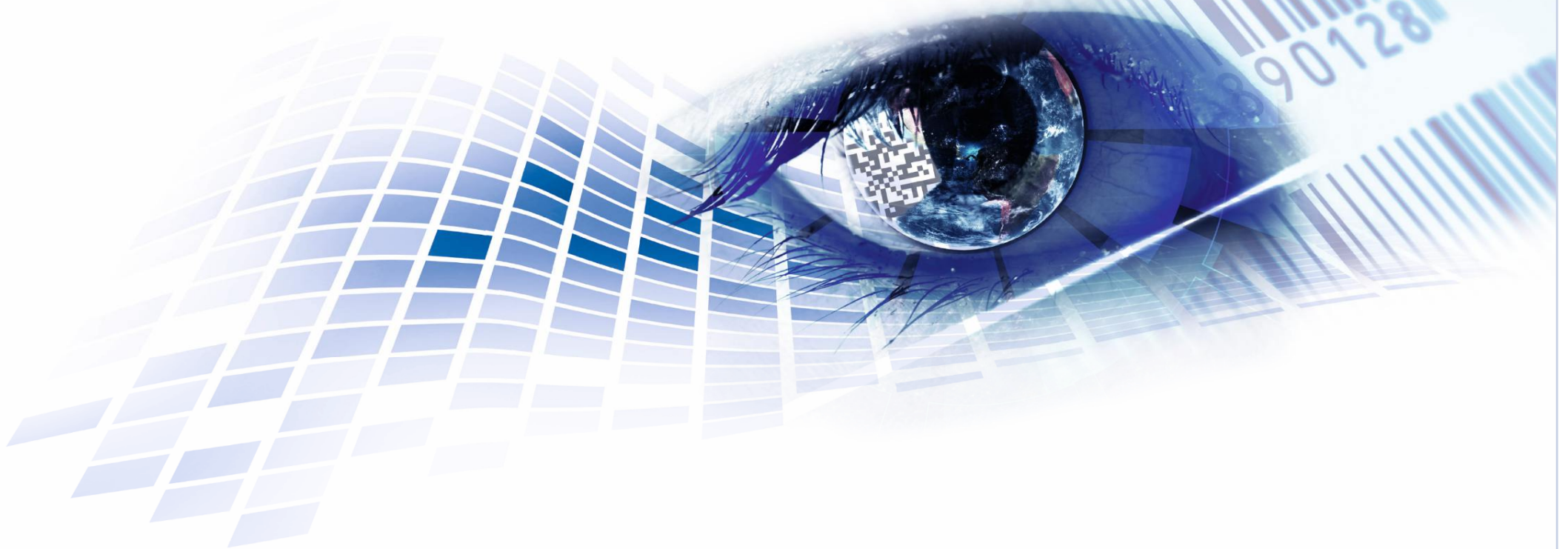


## APX7000

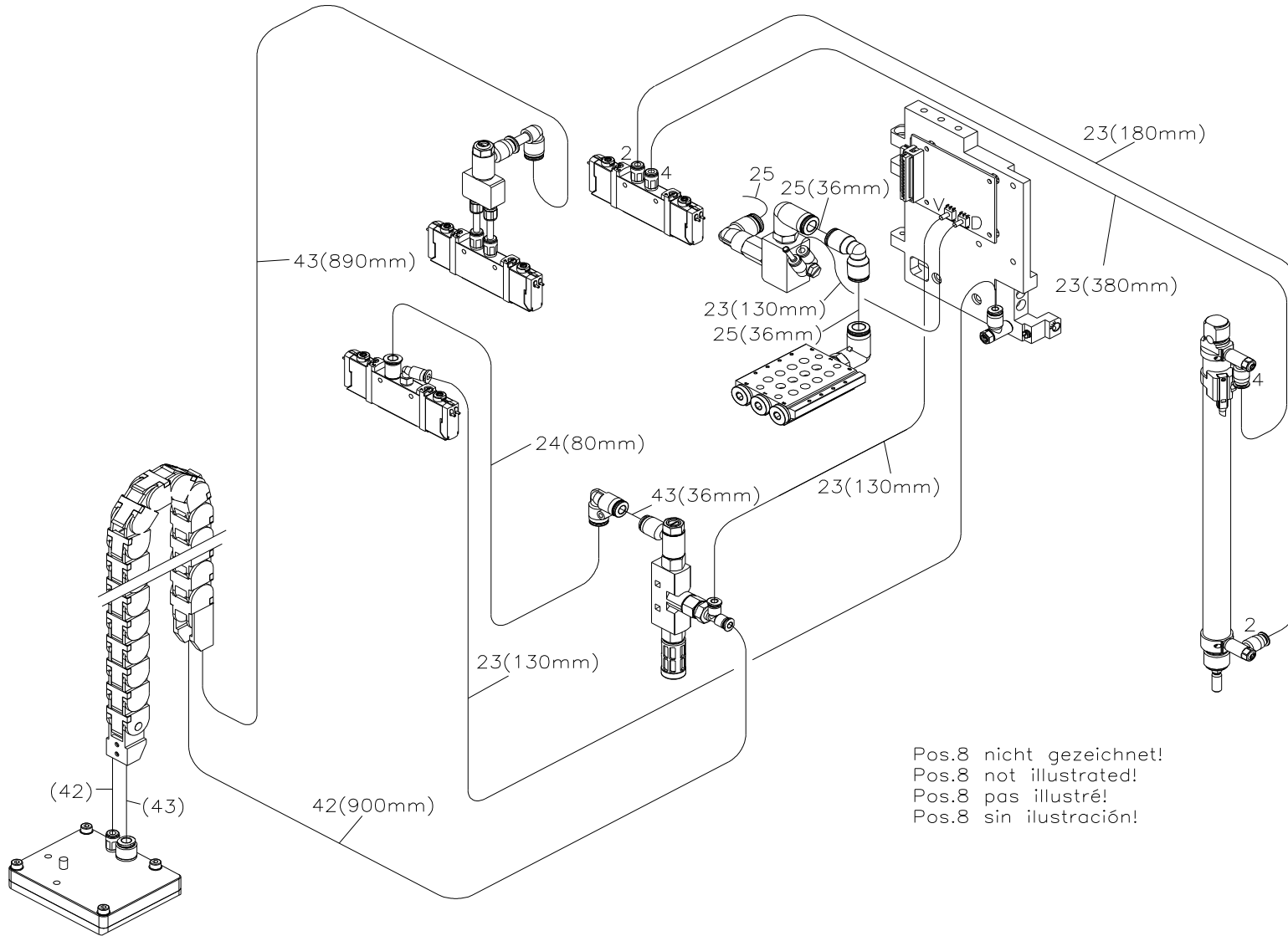
Ersatzteilliste  
Spare parts list



# 92.97.0020

## PNEUMATIKAPPLIKATOR APX7020 RECHTS

## PNEUMATIC APPLICATOR APX7020 RIGHT

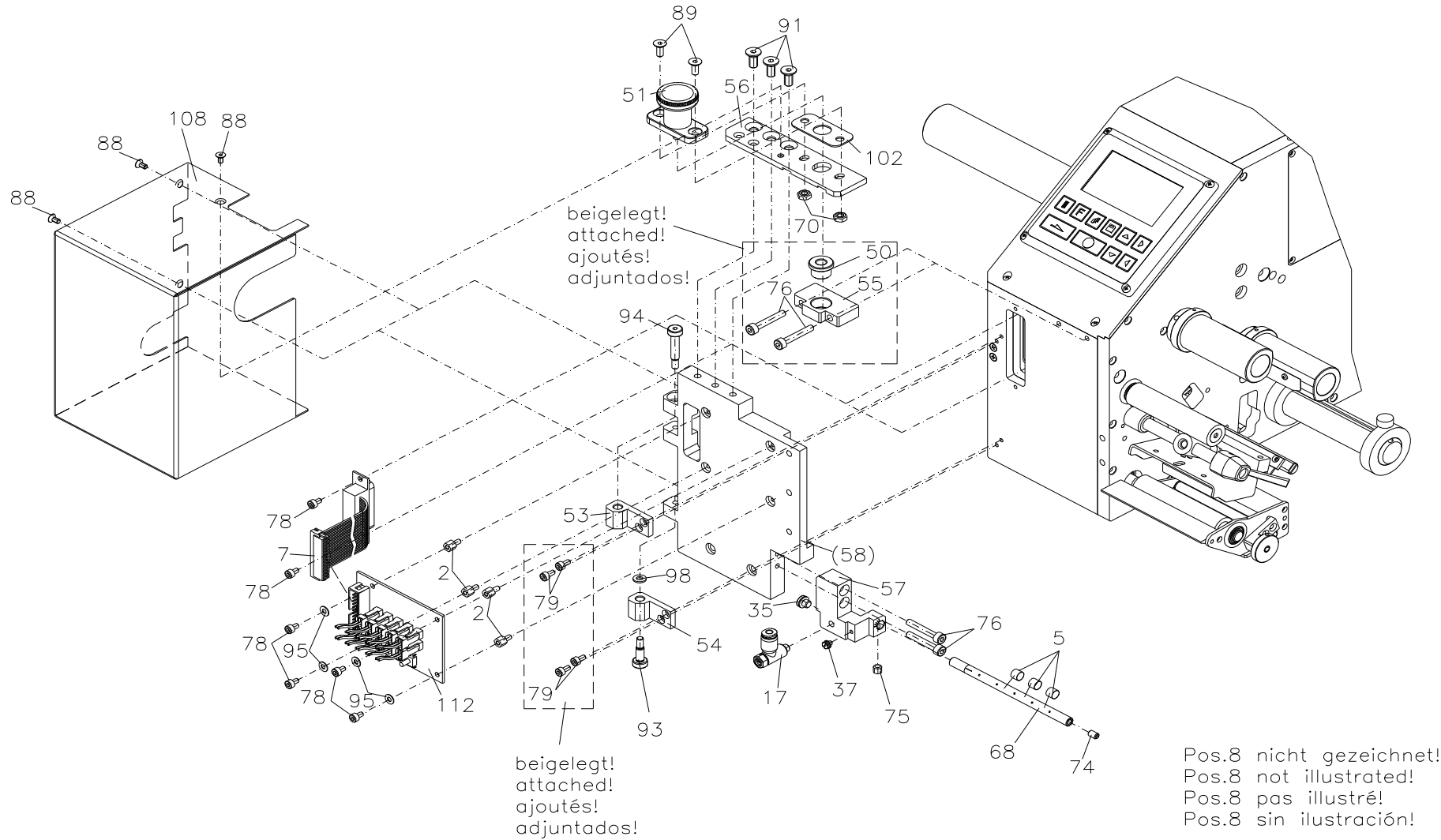


Pos.8 nicht gezeichnet!  
Pos.8 not illustrated!  
Pos.8 pas ilustré!  
Pos.8 sin ilustración!

# 92.97.0020

## PNEUMATIKAPPLIKATOR APX7020 RECHTS

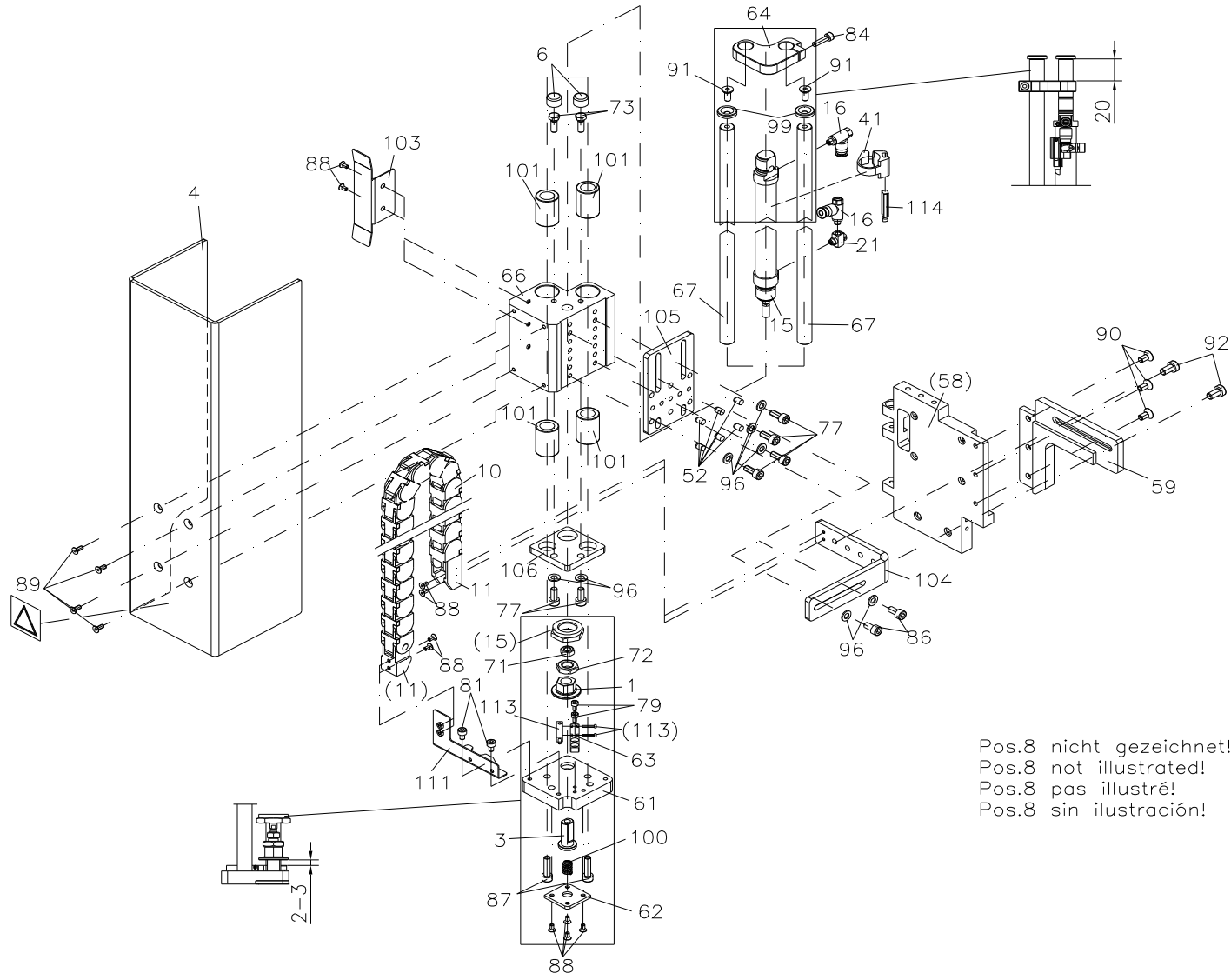
## PNEUMATIC APPLICATOR APX7020 RIGHT



# 92.97.0020

## PNEUMATIKAPPLIKATOR APX7020 RECHTS

## PNEUMATIC APPLICATOR APX7020 RIGHT

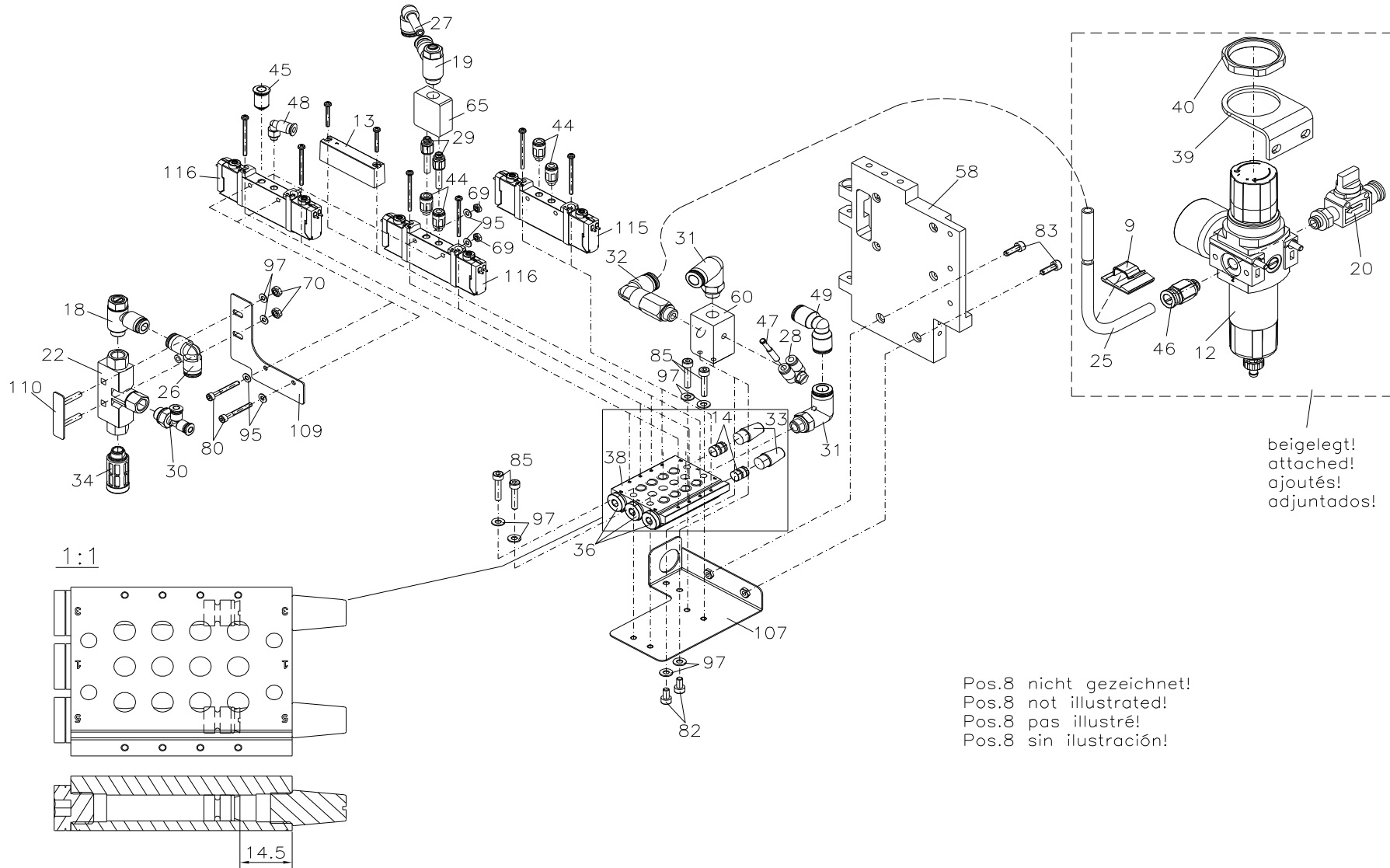


Pos.8 nicht gezeichnet!  
Pos.8 not illustrated!  
Pos.8 pas illustré!  
Pos.8 sin ilustración!

# 92.97.0020

## PNEUMATIKAPPLIKATOR APX7020 RECHTS

## PNEUMATIC APPLICATOR APX7020 RIGHT



beigelegt!  
attached!  
ajoutés!  
adjuntados!

Pos.8 nicht gezeichnet!  
Pos.8 not illustrated!  
Pos.8 pas illustré!  
Pos.8 sin ilustración!

## 92.97.0020

### PNEUMATIKAPPLIKATOR APX7020 RECHTS

### PNEUMATIC APPLICATOR APX7020 RIGHT

Pos Item	Bezeichnung	Description	Ident-Nr. Ident-No.	St. Qty
1	Nockenscheibe	Cam disk	10.97.005	1
2	Abstandsbolzen M3x5	Distance bolt M3x5	12.40.305	4
3	Kupplung	Clutch	12.97.001	1
4	Abdeckung, rechts	Cover, right side	16.97.002	1
5	Kunststoffring	Plastic ring	16.97.008	3
6	Schutzkappe	Protective knob	18.01.021	2
7	Verbindungskabel	Connecting cable	28.97.005	1
8	Kabelbinder 98x2,5 mm	Cable joint 98x2.5 mm	35.01.002	7
9	Cord-Clip	Cord-Clip	35.01.011	1
10	Energiekette	Energy chain	35.06.030	0,60m
11	Anschlusselement	Attachment accessory	35.06.032	1
12	Filterregelventil	Pressure regulator	36.01.005	1
13	Abdeckplatte	Cover plate	36.03.002	1
14	Trennelement	Separator	36.03.003	2
15	Zylinder DSNU-16-200	Cylinder DSNU-16-200	36.04.024	1
16	Drossel M5x4 mm	Throttle M5x4 mm	36.08.001	2
17	Drossel M5x4 mm	Throttle M5x4 mm	36.08.010	1
18	Drossel	Throttle	36.08.025	1
19	Drossel	Throttle	36.08.030	1
20	Absperrventil	Shutoff valve	36.08.035	1
21	Winkel	Angle	36.08.040	1
22 <sup>1</sup>	Vakuumsaugdüse	Vacuum generator	36.09.015	1
23	Pneumatikschlauch TUS0425	Pneumatic tube TUS0425	36.11.004	0,95m
24	Pneumatikschlauch TUS0604	Pneumatic tube TUS0604	36.11.006	0,08m
25	Pneumatikschlauch TUS0805	Pneumatic tube TUS0805	36.11.008	1,08m
26	Winkelsteckverbindung 6 mm	Angle plug connector 6 mm	36.12.248	1
27	L-Steckverbindung 6 mm	T connection 6 mm	36.12.252	1

<sup>1</sup> Empfohlenes Ersatzteil / Recommended spare part

## 92.97.0020

PNEUMATIKAPPLIKATOR APX7020 RECHTS

PNEUMATIC APPLICATOR APX7020 RIGHT

Pos Item	Bezeichnung	Description	Ident-Nr. Ident-No.	St. Qty
28	Winkel	Angle	36.13.112	1
29	Steckverschraubung 4 mm	Screw joint connector 4 mm	36.13.200	2
30	T-Steckverschraubung 4 mm	T-screw joint connector 4 mm	36.13.248	1
31	L-Steckverschraubung 8 mm	L-screw joint connector 8 mm	36.13.410	2
32	L-Steckverschraubung 8 mm	L-screw joint connector 8 mm	36.13.412	1
33	Schalldämpfer	Sound absorber	36.15.015	2
34 <sup>1</sup>	Schalldämpfer	Sound absorber	36.15.020	1
35	Blindstopfen	Blind plug	36.16.001	1
36	Blindstopfen	Blind plug	36.16.002	3
37	Blindstopfen	Blind plug	36.16.004	1
38	Anschlussleiste	Ledge	36.16.005	1
39	Befestigungswinkel	Fixing angle	36.16.007	1
40	6KT-Mutter	Hexagonal nut	36.16.008	1
41	Befestigungsbausatz	Mounting set	36.16.201	1
42	Pneumatikschlauch 4 mm	Pneumatic tube 4 mm	37.67.025	0,90m
43	Pneumatikschlauch 6 mm	Pneumatic tube 6 mm	37.67.027	0,93m
44	Steckverschraubung 4 mm/M5	Screw joint connector 4 mm/M5	37.67.030	4
45	Steckverschraubung 6 mm/M5	Screw joint connector 6 mm/M5	37.67.032	1
46	Steckverschraubung 8 mm	Screw joint connector 8 mm	37.67.035	1
47	Verschlussstecker 4 mm	Locking plug 4 mm	37.67.041	1
48	L-Steckverschraubung 4 mm/M5	L-screw joint connector 4 mm/M5	37.67.062	2
49	Winkelverschraubung	Angular screw joint	37.67.066	1
50	Buchse	Bushing	37.97.001	1
51	Rastbolzen	Pillar	37.97.005	1
52	Zylinderstift 5x8	Cylinder pin 5x8	43.02.508	6
53	Scharnier, rechts	Hinge, right side	45.97.025	1
54	Scharnier unten, rechts	Hinge below, right side	45.97.027	1

<sup>1</sup> Empfohlenes Ersatzteil / Recommended spare part

## 92.97.0020

### PNEUMATIKAPPLIKATOR APX7020 RECHTS

### PNEUMATIC APPLICATOR APX7020 RIGHT

Pos Item	Bezeichnung	Description	Ident-Nr. Ident-No.	St. Qty
55	Aufnahmeplatte	Plate	45.97.030	1
56	Halteleiste, rechts	Ledge, right side	45.97.034	1
57	Stützluftplatte, rechts	Supporting air plate, right side	45.97.042	1
58	Trägerplatte, rechts	Carrier plate, right side	45.97.100	1
59	Befestigungsleiste, rechts	Ledge, left side	45.97.104	1
60	Verteilerblock, rechts	Distributor block, right side	45.97.110	1
61	Führungsplatte, rechts	Guiding plate, right side	45.97.114	1
62	Federplatte	Plate	45.97.122	1
63	Sensorhalter	Sensor bracket	45.97.126	1
64	Anschlag	Limit stop	45.97.166	1
65	Verteilerblock	Distributor block	45.97.169	1
66	Führungsgehäuse	Cover	45.97.180	1
67	Führungswelle L=350mm	Guide shaft L=350mm	46.97.010	2
68	Stützluftrohr	Supporting air tube	46.97.101	1
69	ST 6KT-Mutter M3 rostfrei	Hex. nut M3 stainless	47.04.001V	2
70	ST 6KT-Mutter M4 rostfrei	Hex. Nut M4 stainless	47.05.001V	4
71	ST 6KT-Mutter M6 rostfrei	Hex. nut M6 stainless	47.07.001V	1
72	6KT-Mutter M10	Hex. nut M10	47.09.002V	1
73	ST-6KT-Schraube M5x14 rostfrei	Hex. head screw M5x14 stainless	48.01.514V	2
74	Gewindestift M4x6 rostfrei	Screw bar M4x6 stainless	48.10.406V	1
75	Gewindestift M5x5 rostfrei	Screw bar M5x5 stainless	48.10.505V	1
76	Inbus M4x25 rostfrei	Hex. head screw M4x25 stainless	48.16.004V	4
77	Inbus M5x12 rostfrei	Hex. head screw M5x12 stainless	48.16.006V	6
78	Inbus M3x4 rostfrei	Hex. head screw M3x4 stainless	48.16.304V	6
79	Inbus M3x6 rostfrei	Hex. head screw M3x6 stainless	48.16.306V	6
80	Inbus M3x25	Hex. head screw M3x25	48.16.325V	2
81	Inbus M4x6 rostfrei	Hex. head screw M4x6 stainless	48.16.406V	2

<sup>1</sup> Empfohlenes Ersatzteil / Recommended spare part



## 92.97.0020

### PNEUMATIKAPPLIKATOR APX7020 RECHTS PNEUMATIC APPLICATOR APX7020 RIGHT

Pos Item	Bezeichnung	Description	Ident-Nr. Ident-No.	St. Qty
82	Inbus M4x8 rostfrei	Hex. head screw M4x8 stainless	48.16.408V	2
83	Inbus M4x12 rostfrei	Hex. head screw M4x12 stainless	48.16.412V	2
84	Inbus M4x16 rostfrei	Hex. head screw M4x16 stainless	48.16.416V	1
85	Inbus M4x20 rostfrei	Hex. head screw M4x20 stainless	48.16.420V	4
86	Inbus M5x10 rostfrei	Hex. head screw M5x10 stainless	48.16.510V	2
87	Inbus M5x20 rostfrei	Hex. head screw M5x20 stainless	48.16.520V	2
88	Inbus M3x6 rostfrei	Hex. head screw M3x6 stainless	48.19.306V	13
89	Inbus M4x10 rostfrei	Hex. head screw M4x10 stainless	48.19.410V	6
90	Inbus M5x10 rostfrei	Hexsocket head screw M5x10 stainless	48.19.510V	3
91	Inbus M5x12 rostfrei	Hexsocket head screw M5x12 stainless	48.19.512V	5
92	Inbus M6x10 rostfrei	Hex. head screw M6x10 stainless	48.20.610V	2
93	Pass-Schulter-schraube M4x10	Screw M4x10	48.23.410	1
94	Pass-Schulter-schraube M4x20	Screw M4x20	48.23.420	1
95	ST-Scheibe 3,2 rostfrei	Washer 3.2 stainless	50.01.057V	8
96	ST-Scheibe 5,3 rostfrei	Washer 5.3 stainless	50.01.063V	8
97	ST-Scheibe 4,3 rostfrei	Washer 4.3 stainless	50.01.065V	8
98	Passscheibe 8x4x0,2	Washer 8x4x0.2	50.50.402	1
99	U-Scheibe 5-16	Lock washer 5-16	50.97.001	2
100	Druckfeder	Pressure spring	52.97.002	1
101 <sup>1</sup>	Buchse	Bushing	57.04.025	4
102	Zwischenblech	Intermediate plate	67.97.003	1
103	Führungsblech	Guide plate	67.97.025	1
104	Blechwinkel	Angle	67.97.030	1
105	Halteblech	Plate	67.97.035	1
106	Halteblech	Plate	67.97.040	1
107	Blech für Ventilinsel, rechts	Plate for valve cluster, right side	67.97.100	1
108	Abdeckhaube, rechts	Cover, right side	67.97.104	1

<sup>1</sup> Empfohlenes Ersatzteil / Recommended spare part

## 92.97.0020

PNEUMATIKAPPLIKATOR APX7020 RECHTS

PNEUMATIC APPLICATOR APX7020 RIGHT

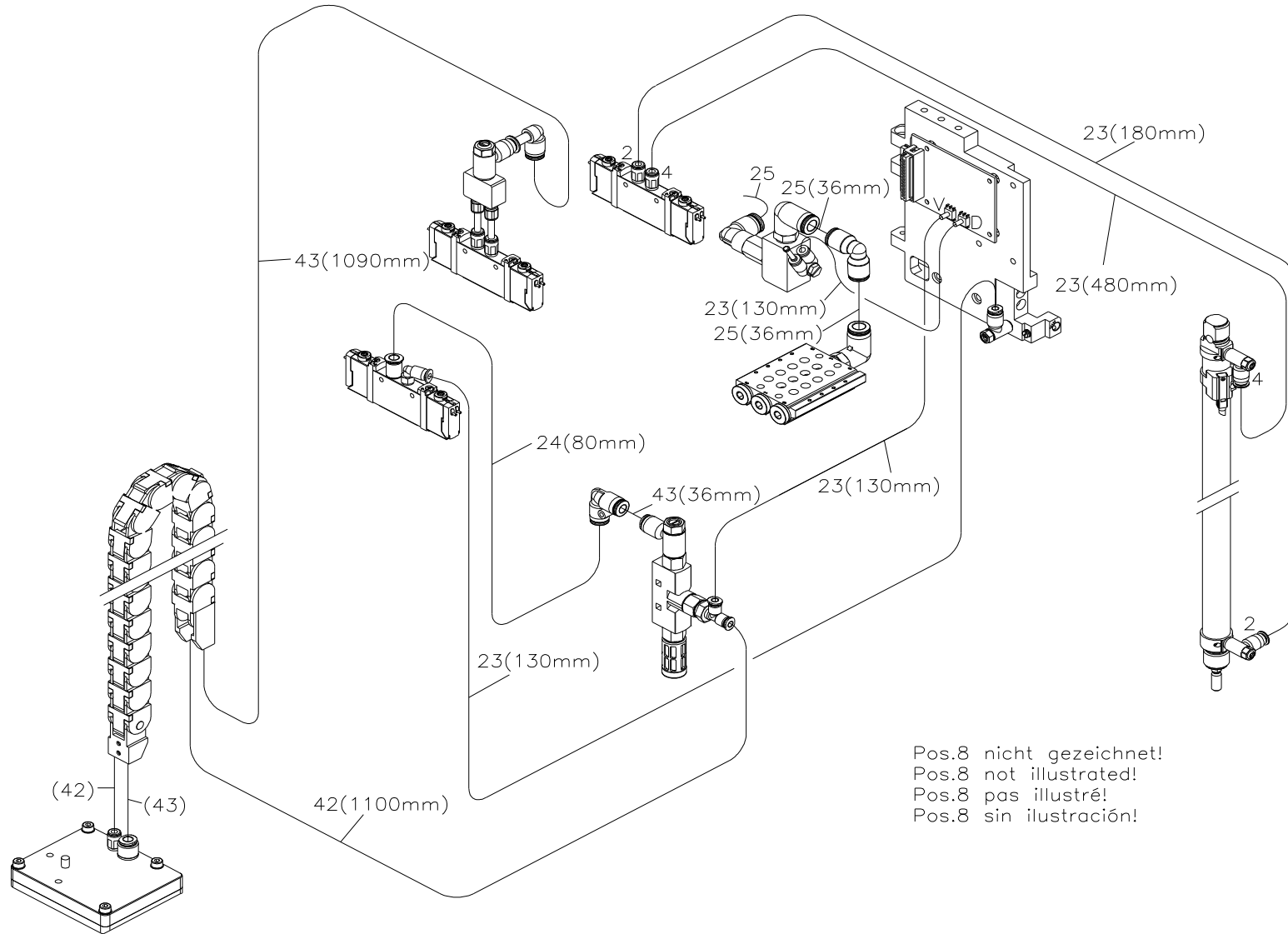
Pos Item	Bezeichnung	Description	Ident-Nr. Ident-No.	St. Qty
109	Halter für Vakuumsaugdüse, rechts	Holder for vacuum generator, right side	67.97.112	1
110	Schelle	Bracket	67.97.118	1
111	Halterungsblech E-Kette, rechts	Holding plate energy chain, right side	67.97.124	1
112	Anschlussplatine	Connecting plate	70.97.070	1
113 <sup>1</sup>	Näherungsschalter	Proximity switch	71.97.005	1
114 <sup>1</sup>	Näherungsschalter	Proximity switch	71.97.006	1
115 <sup>1</sup>	Magnetventil	Magnetic valve	71.97.007	1
116 <sup>1</sup>	Magnetventil	Magnetic valve	71.97.008	2

<sup>1</sup> Empfohlenes Ersatzteil / Recommended spare part

# 92.97.0030

## PNEUMATIKAPPLIKATOR APX7030 RECHTS

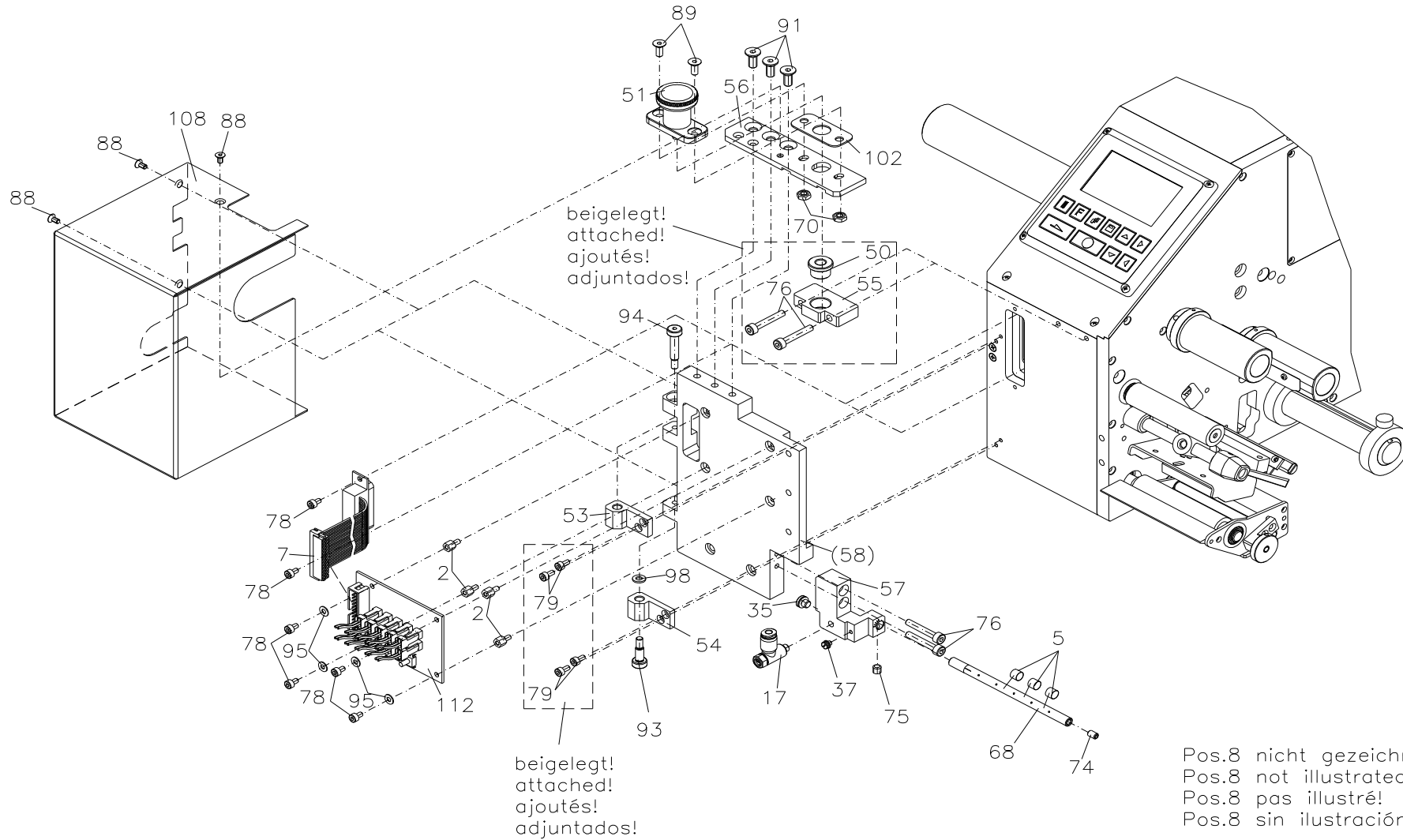
## PNEUMATIC APPLICATOR APX7030 RIGHT



# 92.97.0030

## PNEUMATIKAPPLIKATOR APX7030 RECHTS

## PNEUMATIC APPLICATOR APX7030 RIGHT

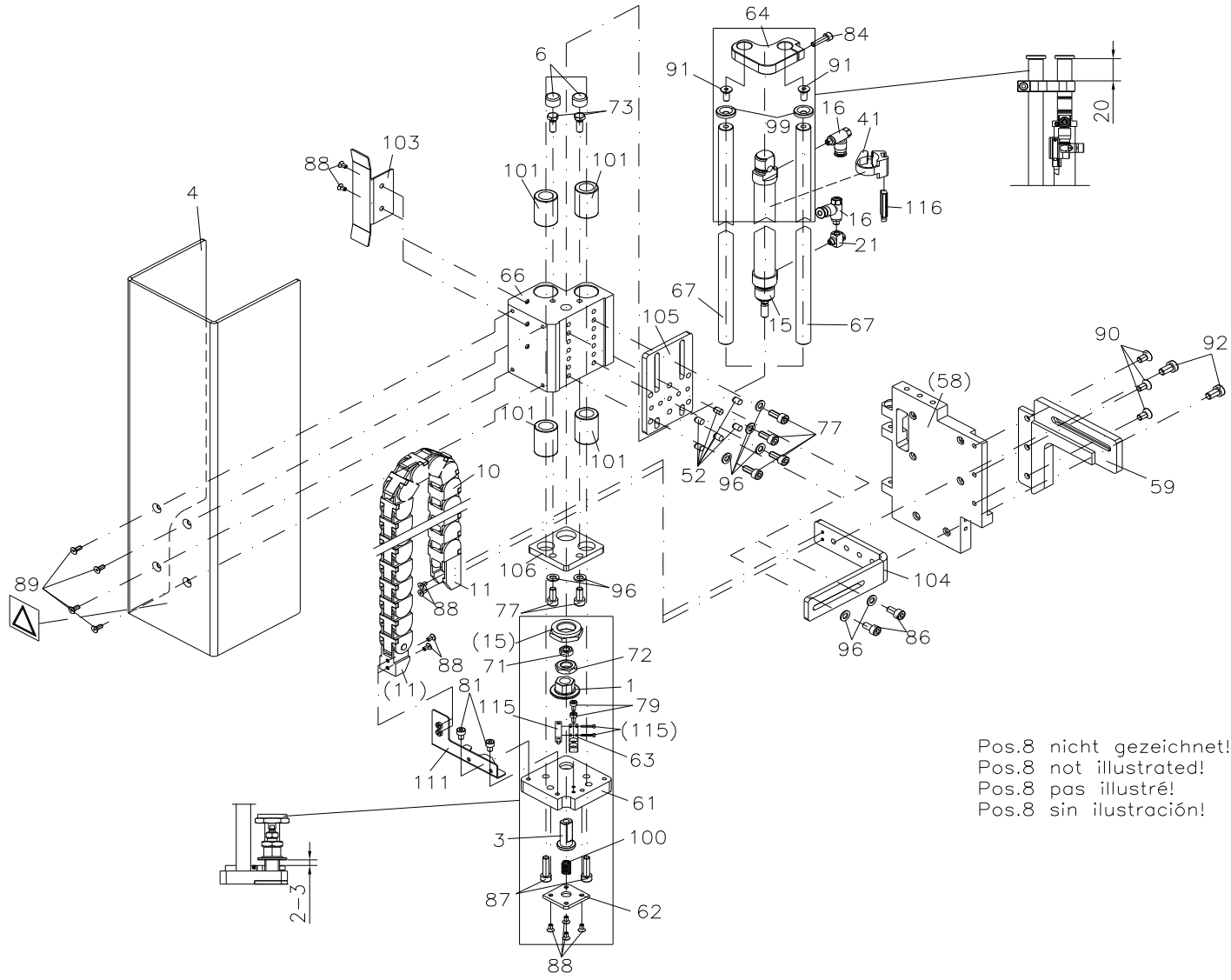


Pos.8 nicht gezeichnet!  
Pos.8 not illustrated!  
Pos.8 pas illustré!  
Pos.8 sin ilustración!

# 92.97.0030

## PNEUMATIKAPPLIKATOR APX7030 RECHTS

## PNEUMATIC APPLICATOR APX7030 RIGHT

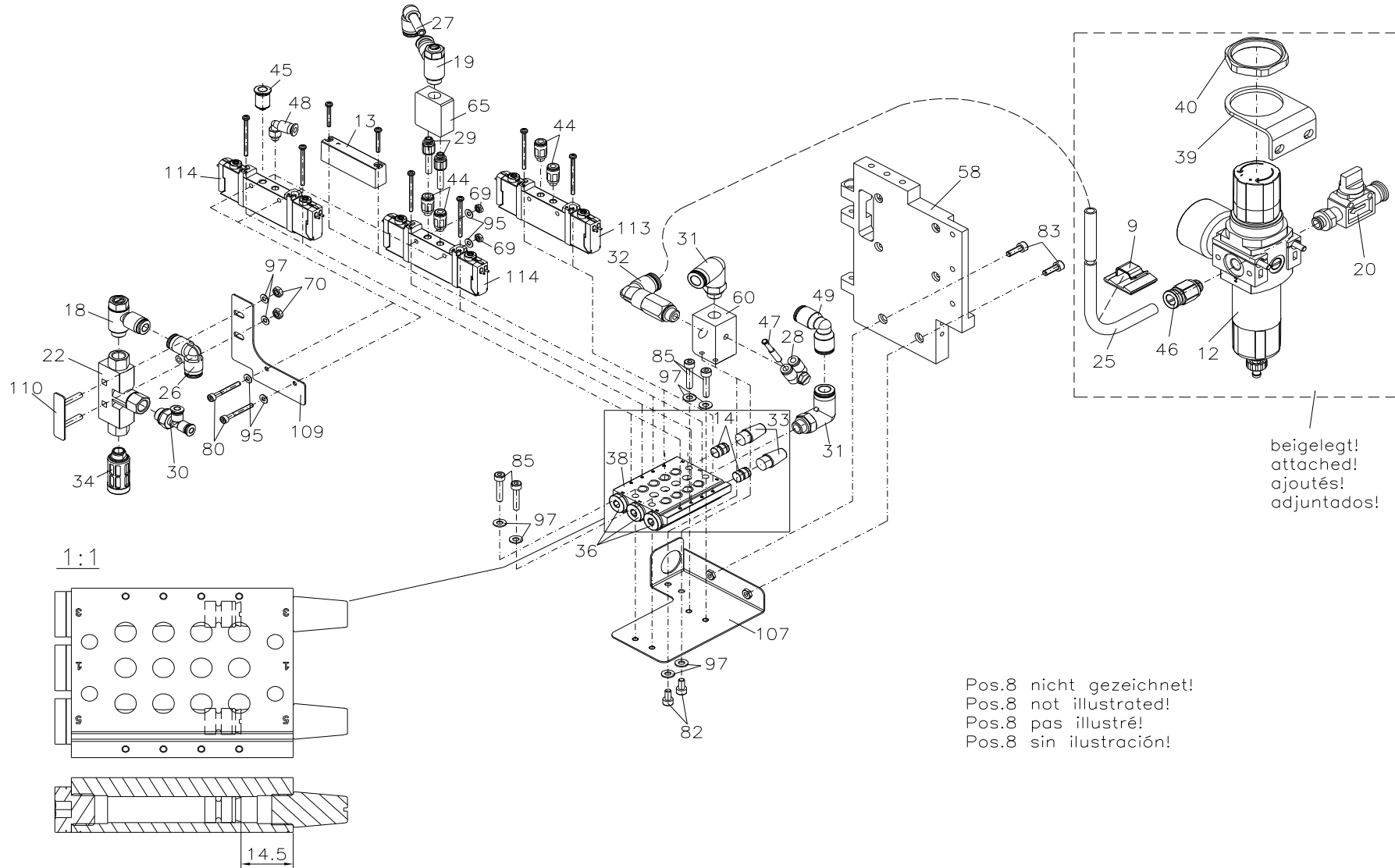


Pos.8 nicht gezeichnet!  
Pos.8 not illustrated!  
Pos.8 pas illustré!  
Pos.8 sin ilustración!

# 92.97.0030

## PNEUMATIKAPPLIKATOR APX7030 RECHTS

## PNEUMATIC APPLICATOR APX7030 RIGHT



beigelegt!  
attached!  
ajoutés!  
adjuntados!

Pos.8 nicht gezeichnet!  
Pos.8 not illustrated!  
Pos.8 pas illustré!  
Pos.8 sin ilustración!

## 92.97.0030

### PNEUMATIKAPPLIKATOR APX7030 RECHTS

### PNEUMATIC APPLICATOR APX7030 RIGHT

Pos Item	Bezeichnung	Description	Ident-Nr. Ident-No.	St. Qty
1	Nockenscheibe	Cam disk	10.97.005	1
2	Abstandsbolzen M3x5	Distance bolt M3x5	12.40.305	4
3	Kupplung	Clutch	12.97.001	1
4	Abdeckung, rechts	Cover, right side	16.97.002	1
5	Kunststoffring	Plastic ring	16.97.008	3
6	Schutzkappe	Protective knob	18.01.021	2
7	Verbindungskabel	Connecting cable	28.97.005	1
8	Kabelbinder 98x2,5 mm	Cable joint 98x2.5 mm	35.01.002	7
9	Cord-Clip	Cord-Clip	35.01.011	1
10	Energiekette	Energy chain	35.06.030	0,80m
11	Anschlusselement	Attachment accessory	35.06.032	1
12	Filterregelventil	Pressure regulator	36.01.005	1
13	Abdeckplatte	Cover plate	36.03.002	1
14	Trennelement	Separator	36.03.003	2
15	Zylinder DSNU-16-300	Cylinder DSNU-16-300	36.04.026	1
16	Drossel M5x4 mm	Throttle M5x4 mm	36.08.001	2
17	Drossel M5x4 mm	Throttle M5x4 mm	36.08.010	1
18	Drossel	Throttle	36.08.025	1
19	Drossel	Throttle	36.08.030	1
20	Absperrventil	Shutoff valve	36.08.035	1
21	Winkel	Angle	36.08.040	1
22 <sup>1</sup>	Vakuumsaugdüse	Vacuum generator	36.09.015	1
23	Pneumatikschlauch TUS0425	Pneumatic tube TUS0425	36.11.004	1,05m
24	Pneumatikschlauch TUS0604	Pneumatic tube TUS0604	36.11.006	0,08m
25	Pneumatikschlauch TUS0805	Pneumatic tube TUS0805	36.11.008	1,08m
26	Winkelsteckverbindung 6 mm	Angle plug connector 6 mm	36.12.248	1
27	L-Steckverbindung 6 mm	T connection 6 mm	36.12.252	1

<sup>1</sup> Empfohlenes Ersatzteil / Recommended spare part

## 92.97.0030

### PNEUMATIKAPPLIKATOR APX7030 RECHTS

### PNEUMATIC APPLICATOR APX7030 RIGHT

Pos Item	Bezeichnung	Description	Ident-Nr. Ident-No.	St. Qty
28	Winkel	Angle	36.13.112	1
29	Steckverschraubung 4 mm	Screw joint connector 4 mm	36.13.200	2
30	T-Steckverschraubung 4 mm	T-screw joint connector 4 mm	36.13.248	1
31	L-Steckverschraubung 8 mm	L-screw joint connector 8 mm	36.13.410	2
32	L-Steckverschraubung 8 mm	L-screw joint connector 8 mm	36.13.412	1
33	Schalldämpfer	Sound absorber	36.15.015	2
34 <sup>1</sup>	Schalldämpfer	Sound absorber	36.15.020	1
35	Blindstopfen	Blind plug	36.16.001	1
36	Blindstopfen	Blind plug	36.16.002	3
37	Blindstopfen	Blind plug	36.16.004	1
38	Anschlussleiste	Ledge	36.16.005	1
39	Befestigungswinkel	Fixing angle	36.16.007	1
40	6KT-Mutter	Hexagonal nut	36.16.008	1
41	Befestigungsbausatz	Mounting set	36.16.201	1
42	Pneumatikschlauch 4 mm	Pneumatic tube 4 mm	37.67.025	1,10m
43	Pneumatikschlauch 6 mm	Pneumatic tube 6 mm	37.67.027	1,13m
44	Steckverschraubung 4 mm/M5	Screw joint connector 4 mm/M5	37.67.030	4
45	Steckverschraubung 6 mm/M5	Screw joint connector 6 mm/M5	37.67.032	1
46	Steckverschraubung 8 mm	Screw joint connector 8 mm	37.67.035	1
47	Verschlussstecker 4 mm	Locking plug 4 mm	37.67.041	1
48	L-Steckverschraubung 4 mm/M5	L-screw joint connector 4 mm/M5	37.67.062	2
49	Winkelverschraubung	Angular screw joint	37.67.066	1
50	Buchse	Bushing	37.97.001	1
51	Rastbolzen	Pillar	37.97.005	1
52	Zylinderstift 5x8	Cylinder pin 5x8	43.02.508	6
53	Scharnier, rechts	Hinge, right side	45.97.025	1
54	Scharnier unten, rechts	Hinge below, right side	45.97.027	1

<sup>1</sup> Empfohlenes Ersatzteil / Recommended spare part



## 92.97.0030

PNEUMATIKAPPLIKATOR APX7030 RECHTS

PNEUMATIC APPLICATOR APX7030 RIGHT

Pos Item	Bezeichnung	Description	Ident-Nr. Ident-No.	St. Qty
55	Aufnahmeplatte	Plate	45.97.030	1
56	Halteleiste, rechts	Ledge, right side	45.97.034	1
57	Stützluftplatte, rechts	Supporting air plate, right side	45.97.042	1
58	Trägerplatte, rechts	Carrier plate, right side	45.97.100	1
59	Befestigungsleiste, rechts	Ledge, left side	45.97.104	1
60	Verteilerblock, rechts	Distributor block, right side	45.97.110	1
61	Führungsplatte, rechts	Guiding plate, right side	45.97.114	1
62	Federplatte	Plate	45.97.122	1
63	Sensorhalter	Sensor bracket	45.97.126	1
64	Anschlag	Limit stop	45.97.166	1
65	Verteilerblock	Distributor block	45.97.169	1
66	Führungsgehäuse	Cover	45.97.180	1
67	Führungswelle L=450mm	Guide shaft L=450mm	46.97.015	2
68	Stützluftrohr	Supporting air tube	46.97.101	1
69	ST 6KT-Mutter M3 rostfrei	Hex. nut M3 stainless	47.04.001V	2
70	ST 6KT-Mutter M4 rostfrei	Hex. Nut M4 stainless	47.05.001V	4
71	ST 6KT-Mutter M6 rostfrei	Hex. nut M6 stainless	47.07.001V	1
72	6KT-Mutter M10	Hex. nut M10	47.09.002V	1
73	ST-6KT-Schraube M5x14 rostfrei	Hex. head screw M5x14 stainless	48.01.514V	2
74	Gewindestift M4x6 rostfrei	Screw bar M4x6 stainless	48.10.406V	1
75	Gewindestift M5x5 rostfrei	Screw bar M5x5 stainless	48.10.505V	1
76	Inbus M4x25 rostfrei	Hex. head screw M4x25 stainless	48.16.004V	4
77	Inbus M5x12 rostfrei	Hex. head screw M5x12 stainless	48.16.006V	6
78	Inbus M3x4 rostfrei	Hex. head screw M3x4 stainless	48.16.304V	6
79	Inbus M3x6 rostfrei	Hex. head screw M3x6 stainless	48.16.306V	6
80	Inbus M3x25	Hex. head screw M3x25	48.16.325V	2
81	Inbus M4x6 rostfrei	Hex. head screw M4x6 stainless	48.16.406V	2

<sup>1</sup> Empfohlenes Ersatzteil / Recommended spare part

## 92.97.0030

### PNEUMATIKAPPLIKATOR APX7030 RECHTS PNEUMATIC APPLICATOR APX7030 RIGHT

Pos Item	Bezeichnung	Description	Ident-Nr. Ident-No.	St. Qty
82	Inbus M4x8 rostfrei	Hex. head screw M4x8 stainless	48.16.408V	2
83	Inbus M4x12 rostfrei	Hex. head screw M4x12 stainless	48.16.412V	2
84	Inbus M4x16 rostfrei	Hex. head screw M4x16 stainless	48.16.416V	1
85	Inbus M4x20 rostfrei	Hex. head screw M4x20 stainless	48.16.420V	4
86	Inbus M5x10 rostfrei	Hex. head screw M5x10 stainless	48.16.510V	2
87	Inbus M5x20 rostfrei	Hex. head screw M5x20 stainless	48.16.520V	2
88	Inbus M3x6 rostfrei	Hex. head screw M3x6 stainless	48.19.306V	13
89	Inbus M4x10 rostfrei	Hex. head screw M4x10 stainless	48.19.410V	6
90	Inbus M5x10 rostfrei	Hexsocket head screw M5x10 stainless	48.19.510V	3
91	Inbus M5x12 rostfrei	Hexsocket head screw M5x12 stainless	48.19.512V	5
92	Inbus M6x10 rostfrei	Hex. head screw M6x10 stainless	48.20.610V	2
93	Pass-Schulter-schraube M4x10	Screw M4x10	48.23.410	1
94	Pass-Schulter-schraube M4x20	Screw M4x20	48.23.420	1
95	ST-Scheibe 3,2 rostfrei	Washer 3.2 stainless	50.01.057V	8
96	ST-Scheibe 5,3 rostfrei	Washer 5.3 stainless	50.01.063V	8
97	ST-Scheibe 4,3 rostfrei	Washer 4.3 stainless	50.01.065V	8
98	Passscheibe 8x4x0,2	Washer 8x4x0.2	50.50.402	1
99	U-Scheibe 5-16	Lock washer 5-16	50.97.001	2
100	Druckfeder	Pressure spring	52.97.002	1
101 <sup>1</sup>	Buchse	Bushing	57.04.025	4
102	Zwischenblech	Intermediate plate	67.97.003	1
103	Führungsblech	Guide plate	67.97.025	1
104	Blechwinkel	Angle	67.97.030	1
105	Halteblech	Plate	67.97.035	1
106	Halteblech	Plate	67.97.040	1
107	Blech für Ventilinsel, rechts	Plate for valve cluster, right side	67.97.100	1
108	Abdeckhaube, rechts	Cover, right side	67.97.104	1

<sup>1</sup> Empfohlenes Ersatzteil / Recommended spare part

## 92.97.0030

PNEUMATIKAPPLIKATOR APX7030 RECHTS

PNEUMATIC APPLICATOR APX7030 RIGHT

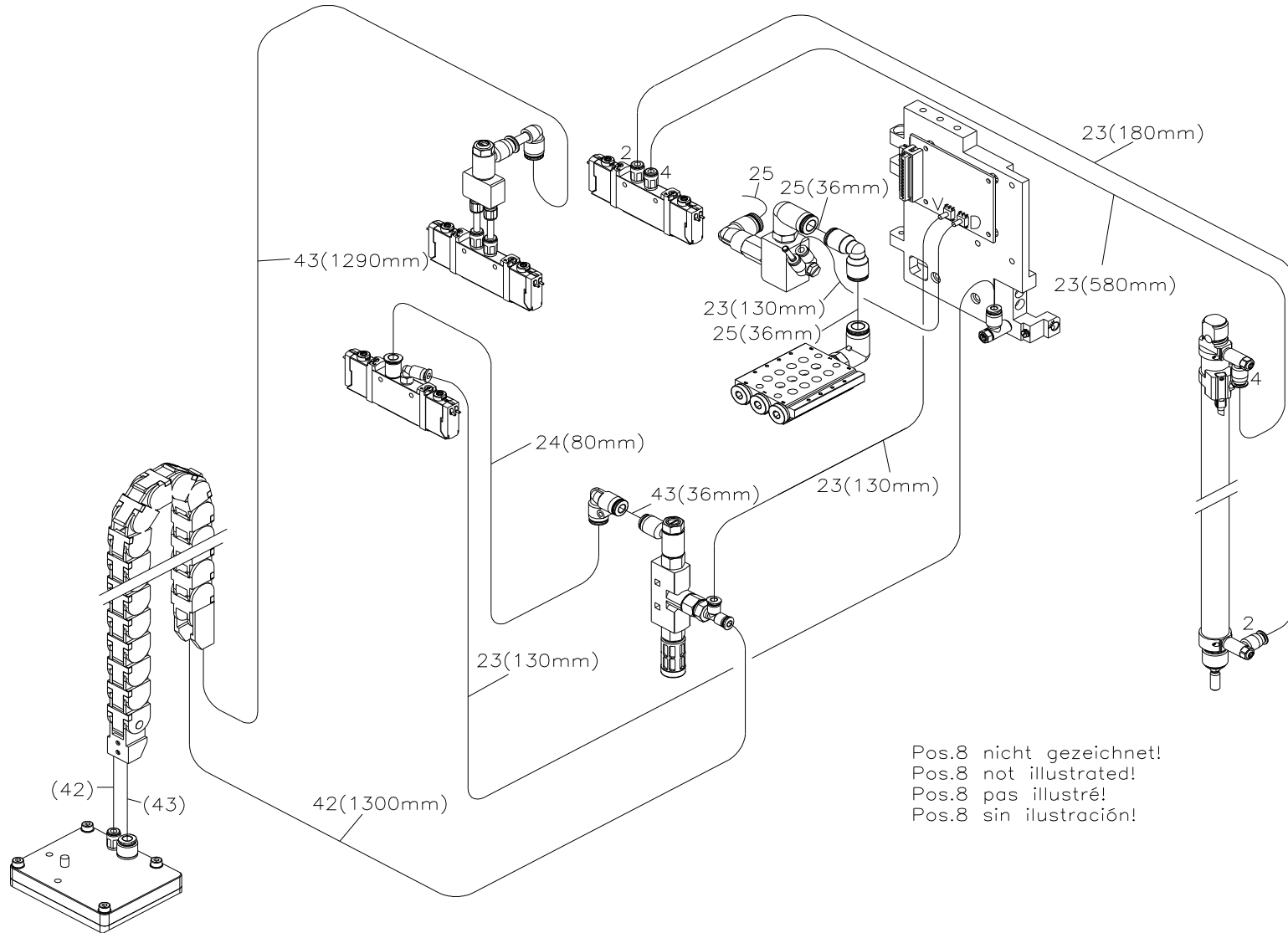
Pos Item	Bezeichnung	Description	Ident-Nr. Ident-No.	St. Qty
109	Halter für Vakuumsaugdüse, rechts	Holder for vacuum generator, right side	67.97.112	1
110	Schelle	Bracket	67.97.118	1
111	Halterungsblech E-Kette, rechts	Holding plate energy chain, right side	67.97.124	1
112	Anschlussplatine	Connecting plate	70.97.070	1
113 <sup>1</sup>	Magnetventil	Magnetic valve	71.97.007	1
114 <sup>1</sup>	Magnetventil	Magnetic valve	71.97.008	2
115	Näherungsschalter	Proximity switch	71.97.011	1
116	Näherungsschalter	Proximity switch	71.97.012	1

<sup>1</sup> Empfohlenes Ersatzteil / Recommended spare part

# 92.97.0040

## PNEUMATIKAPPLIKATOR APX7040 RECHTS

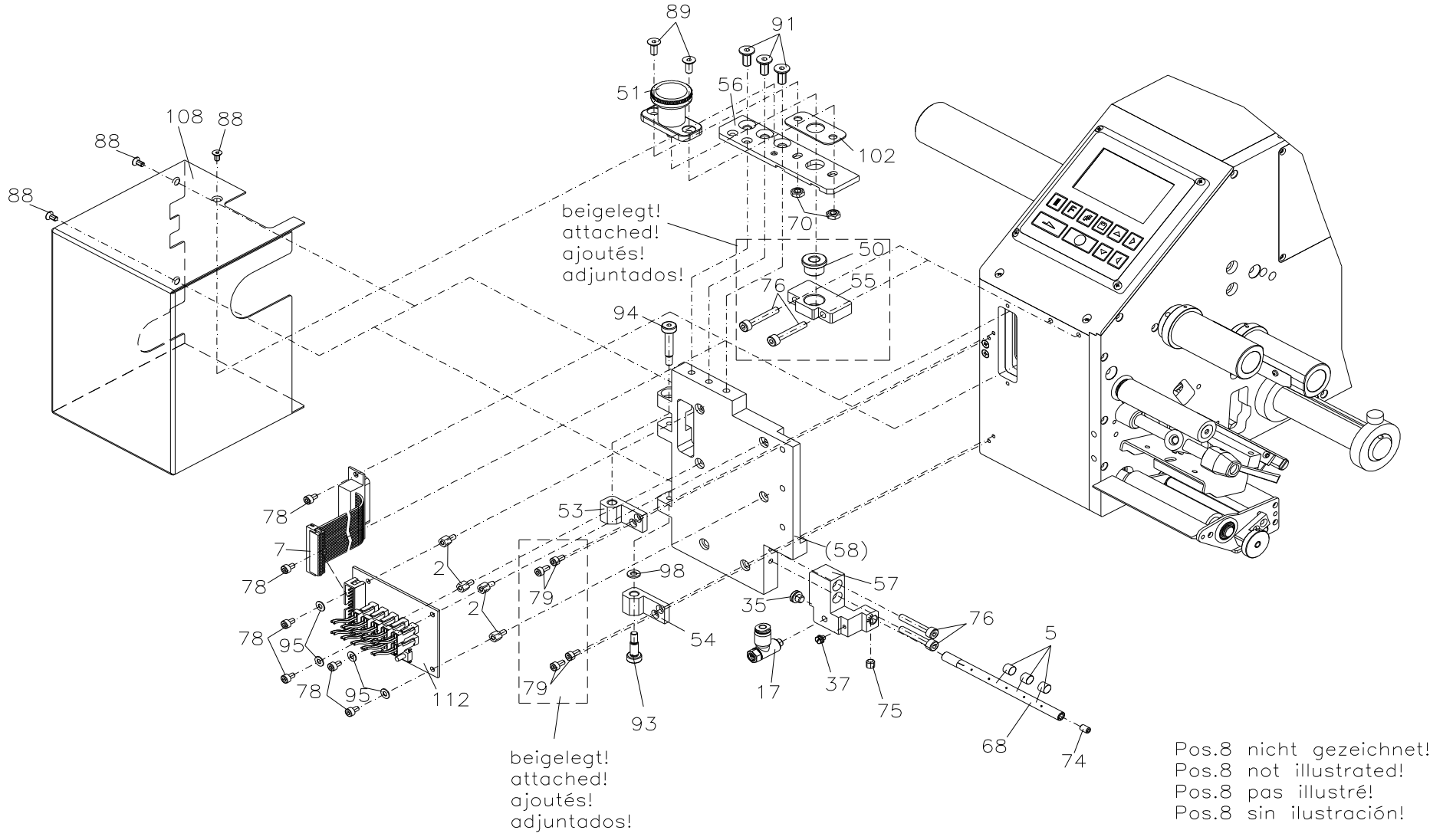
## PNEUMATIC APPLICATOR APX7040 RIGHT



# 92.97.0040

## PNEUMATIKAPPLIKATOR APX7040 RECHTS

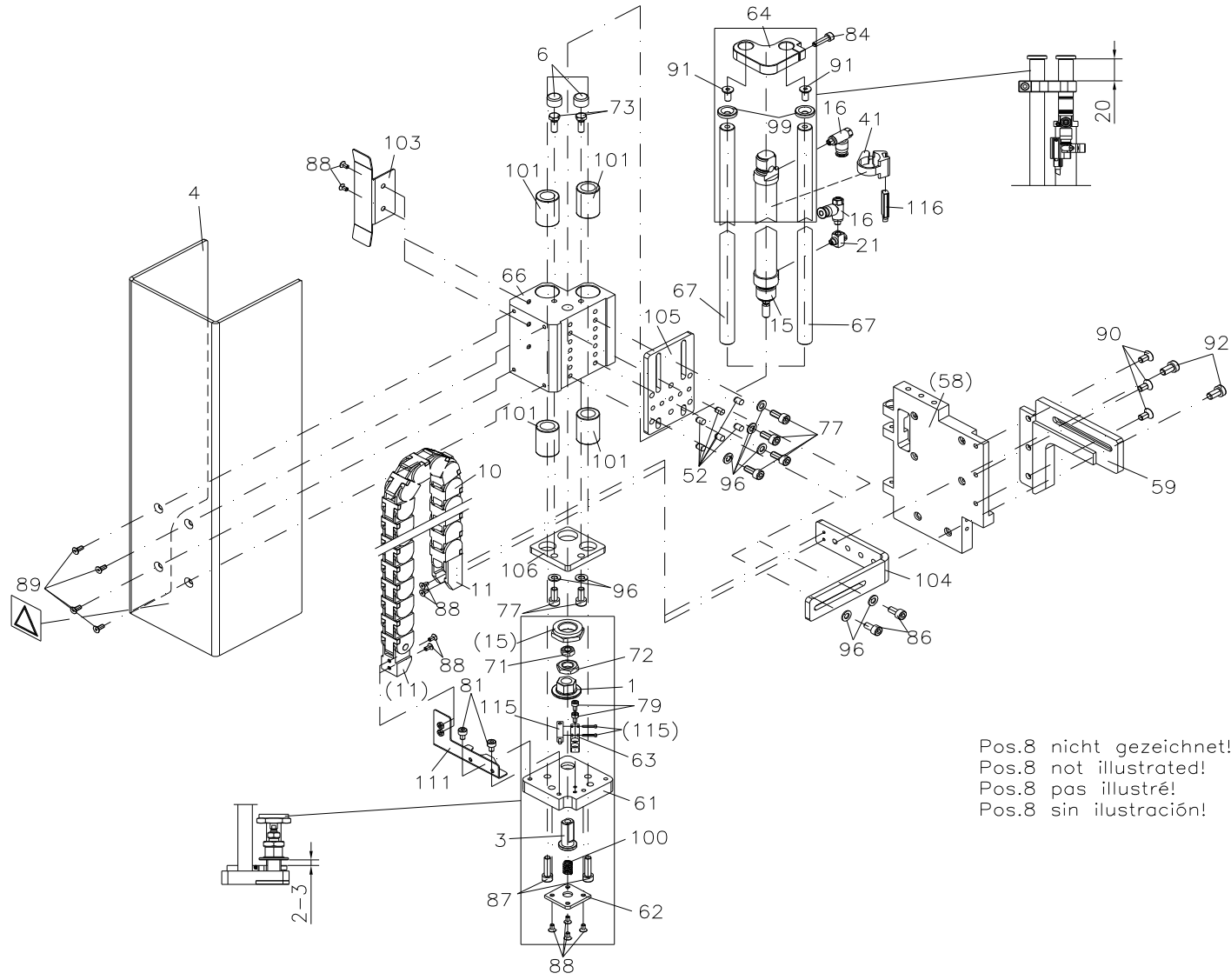
## PNEUMATIC APPLICATOR APX7040 RIGHT



# 92.97.0040

## PNEUMATIKAPPLIKATOR APX7040 RECHTS

## PNEUMATIC APPLICATOR APX7040 RIGHT

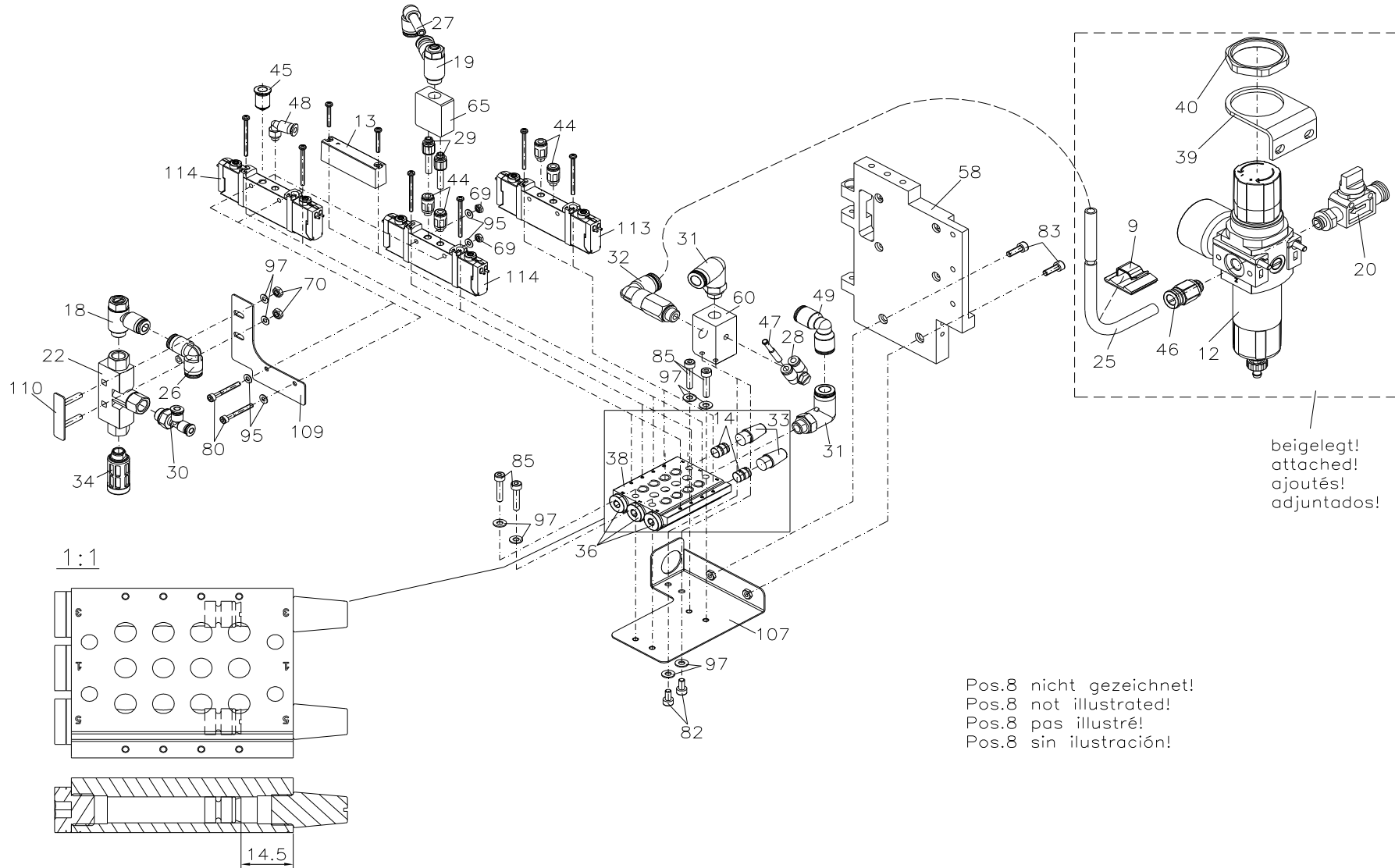


Pos.8 nicht gezeichnet!  
Pos.8 not illustrated!  
Pos.8 pas illustré!  
Pos.8 sin ilustración!

# 92.97.0040

## PNEUMATIKAPPLIKATOR APX7040 RECHTS

## PNEUMATIC APPLICATOR APX7040 RIGHT



beigelegt!  
attached!  
ajoutés!  
adjuntados!

Pos.8 nicht gezeichnet!  
Pos.8 not illustrated!  
Pos.8 pas illustré!  
Pos.8 sin ilustración!

## 92.97.0040

### PNEUMATIKAPPLIKATOR APX7040 RECHTS

### PNEUMATIC APPLICATOR APX7040 RIGHT

Pos Item	Bezeichnung	Description	Ident-Nr. Ident-No.	St. Qty
1	Nockenscheibe	Cam disk	10.97.005	1
2	Abstandsbolzen M3x5	Distance bolt M3x5	12.40.305	4
3	Kupplung	Clutch	12.97.001	1
4	Abdeckung, rechts	Cover, right side	16.97.002	1
5	Kunststoffring	Plastic ring	16.97.008	3
6	Schutzkappe	Protective knob	18.01.021	2
7	Verbindungskabel	Connecting cable	28.97.005	1
8	Kabelbinder 98x2,5 mm	Cable joint 98x2.5 mm	35.01.002	7
9	Cord-Clip	Cord-Clip	35.01.011	1
10	Energiekette	Energy chain	35.06.030	1,00m
11	Anschlusselement	Attachment accessory	35.06.032	1
12	Filterregelventil	Pressure regulator	36.01.005	1
13	Abdeckplatte	Cover plate	36.03.002	1
14	Trennelement	Separator	36.03.003	2
15	Zylinder DSNU-16-400	Cylinder DSNU-16-400	36.04.027	1
16	Drossel M5x4 mm	Throttle M5x4 mm	36.08.001	2
17	Drossel M5x4 mm	Throttle M5x4 mm	36.08.010	1
18	Drossel	Throttle	36.08.025	1
19	Drossel	Throttle	36.08.030	1
20	Absperrventil	Shutoff valve	36.08.035	1
21	Winkel	Angle	36.08.040	1
22 <sup>1</sup>	Vakuumsaugdüse	Vacuum generator	36.09.015	1
23	Pneumatikschlauch TUS0425	Pneumatic tube TUS0425	36.11.004	1,15m
24	Pneumatikschlauch TUS0604	Pneumatic tube TUS0604	36.11.006	0,08m
25	Pneumatikschlauch TUS0805	Pneumatic tube TUS0805	36.11.008	1,08m
26	Winkelsteckverbindung 6 mm	Angle plug connector 6 mm	36.12.248	1
27	L-Steckverbindung 6 mm	T connection 6 mm	36.12.252	1

<sup>1</sup> Empfohlenes Ersatzteil / Recommended spare part



## 92.97.0040

### PNEUMATIKAPPLIKATOR APX7040 RECHTS

### PNEUMATIC APPLICATOR APX7040 RIGHT

Pos Item	Bezeichnung	Description	Ident-Nr. Ident-No.	St. Qty
28	Winkel	Angle	36.13.112	1
29	Steckverschraubung 4 mm	Screw joint connector 4 mm	36.13.200	2
30	T-Steckverschraubung 4 mm	T-screw joint connector 4 mm	36.13.248	1
31	L-Steckverschraubung 8 mm	L-screw joint connector 8 mm	36.13.410	2
32	L-Steckverschraubung 8 mm	L-screw joint connector 8 mm	36.13.412	1
33	Schalldämpfer	Sound absorber	36.15.015	2
34 <sup>1</sup>	Schalldämpfer	Sound absorber	36.15.020	1
35	Blindstopfen	Blind plug	36.16.001	1
36	Blindstopfen	Blind plug	36.16.002	3
37	Blindstopfen	Blind plug	36.16.004	1
38	Anschlussleiste	Ledge	36.16.005	1
39	Befestigungswinkel	Fixing angle	36.16.007	1
40	6KT-Mutter	Hexagonal nut	36.16.008	1
41	Befestigungsbausatz	Mounting set	36.16.201	1
42	Pneumatikschlauch 4 mm	Pneumatic tube 4 mm	37.67.025	1,30m
43	Pneumatikschlauch 6 mm	Pneumatic tube 6 mm	37.67.027	1,33m
44	Steckverschraubung 4 mm/M5	Screw joint connector 4 mm/M5	37.67.030	4
45	Steckverschraubung 6 mm/M5	Screw joint connector 6 mm/M5	37.67.032	1
46	Steckverschraubung 8 mm	Screw joint connector 8 mm	37.67.035	1
47	Verschlussstecker 4 mm	Locking plug 4 mm	37.67.041	1
48	L-Steckverschraubung 4 mm/M5	L-screw joint connector 4 mm/M5	37.67.062	2
49	Winkelverschraubung	Angular screw joint	37.67.066	1
50	Buchse	Bushing	37.97.001	1
51	Rastbolzen	Pillar	37.97.005	1
52	Zylinderstift 5x8	Cylinder pin 5x8	43.02.508	6
53	Scharnier, rechts	Hinge, right side	45.97.025	1
54	Scharnier unten, rechts	Hinge below, right side	45.97.027	1

<sup>1</sup> Empfohlenes Ersatzteil / Recommended spare part

## 92.97.0040

### PNEUMATIKAPPLIKATOR APX7040 RECHTS PNEUMATIC APPLICATOR APX7040 RIGHT

Pos Item	Bezeichnung	Description	Ident-Nr. Ident-No.	St. Qty
55	Aufnahmeplatte	Plate	45.97.030	1
56	Halteleiste, rechts	Ledge, right side	45.97.034	1
57	Stützluftplatte, rechts	Supporting air plate, right side	45.97.042	1
58	Trägerplatte, rechts	Carrier plate, right side	45.97.100	1
59	Befestigungsleiste, rechts	Ledge, left side	45.97.104	1
60	Verteilerblock, rechts	Distributor block, right side	45.97.110	1
61	Führungsplatte, rechts	Guiding plate, right side	45.97.114	1
62	Federplatte	Plate	45.97.122	1
63	Sensorhalter	Sensor bracket	45.97.126	1
64	Anschlag	Limit stop	45.97.166	1
65	Verteilerblock	Distributor block	45.97.169	1
66	Führungsgehäuse	Cover	45.97.180	1
67	Führungswelle L=550mm	Guide shaft L=550mm	46.97.020	2
68	Stützluftrohr	Supporting air tube	46.97.101	1
69	ST 6KT-Mutter M3 rostfrei	Hex. nut M3 stainless	47.04.001V	2
70	ST 6KT-Mutter M4 rostfrei	Hex. Nut M4 stainless	47.05.001V	4
71	ST 6KT-Mutter M6 rostfrei	Hex. nut M6 stainless	47.07.001V	1
72	6KT-Mutter M10	Hex. nut M10	47.09.002V	1
73	ST-6KT-Schraube M5x14 rostfrei	Hex. head screw M5x14 stainless	48.01.514V	2
74	Gewindestift M4x6 rostfrei	Screw bar M4x6 stainless	48.10.406V	1
75	Gewindestift M5x5 rostfrei	Screw bar M5x5 stainless	48.10.505V	1
76	Inbus M4x25 rostfrei	Hex. head screw M4x25 stainless	48.16.004V	4
77	Inbus M5x12 rostfrei	Hex. head screw M5x12 stainless	48.16.006V	6
78	Inbus M3x4 rostfrei	Hex. head screw M3x4 stainless	48.16.304V	6
79	Inbus M3x6 rostfrei	Hex. head screw M3x6 stainless	48.16.306V	6
80	Inbus M3x25	Hex. head screw M3x25	48.16.325V	2
81	Inbus M4x6 rostfrei	Hex. head screw M4x6 stainless	48.16.406V	2

<sup>1</sup> Empfohlenes Ersatzteil / Recommended spare part

## 92.97.0040

### PNEUMATIKAPPLIKATOR APX7040 RECHTS

### PNEUMATIC APPLICATOR APX7040 RIGHT

Pos Item	Bezeichnung	Description	Ident-Nr. Ident-No.	St. Qty
82	Inbus M4x8 rostfrei	Hex. head screw M4x8 stainless	48.16.408V	2
83	Inbus M4x12 rostfrei	Hex. head screw M4x12 stainless	48.16.412V	2
84	Inbus M4x16 rostfrei	Hex. head screw M4x16 stainless	48.16.416V	1
85	Inbus M4x20 rostfrei	Hex. head screw M4x20 stainless	48.16.420V	4
86	Inbus M5x10 rostfrei	Hex. head screw M5x10 stainless	48.16.510V	2
87	Inbus M5x20 rostfrei	Hex. head screw M5x20 stainless	48.16.520V	2
88	Inbus M3x6 rostfrei	Hex. head screw M3x6 stainless	48.19.306V	13
89	Inbus M4x10 rostfrei	Hex. head screw M4x10 stainless	48.19.410V	6
90	Inbus M5x10 rostfrei	Hexsocket head screw M5x10 stainless	48.19.510V	3
91	Inbus M5x12 rostfrei	Hexsocket head screw M5x12 stainless	48.19.512V	5
92	Inbus M6x10 rostfrei	Hex. head screw M6x10 stainless	48.20.610V	2
93	Pass-Schulter-schraube M4x10	Screw M4x10	48.23.410	1
94	Pass-Schulter-schraube M4x20	Screw M4x20	48.23.420	1
95	ST-Scheibe 3,2 rostfrei	Washer 3.2 stainless	50.01.057V	8
96	ST-Scheibe 5,3 rostfrei	Washer 5.3 stainless	50.01.063V	8
97	ST-Scheibe 4,3 rostfrei	Washer 4.3 stainless	50.01.065V	8
98	Passscheibe 8x4x0,2	Washer 8x4x0.2	50.50.402	1
99	U-Scheibe 5-16	Lock washer 5-16	50.97.001	2
100	Druckfeder	Pressure spring	52.97.002	1
101 <sup>1</sup>	Buchse	Bushing	57.04.025	4
102	Zwischenblech	Intermediate plate	67.97.003	1
103	Führungsblech	Guide plate	67.97.025	1
104	Blechwinkel	Angle	67.97.030	1
105	Halteblech	Plate	67.97.035	1
106	Halteblech	Plate	67.97.040	1
107	Blech für Ventilinsel, rechts	Plate for valve cluster, right side	67.97.100	1
108	Abdeckhaube, rechts	Cover, right side	67.97.104	1

<sup>1</sup> Empfohlenes Ersatzteil / Recommended spare part

## 92.97.0040

PNEUMATIKAPPLIKATOR APX7040 RECHTS

PNEUMATIC APPLICATOR APX7040 RIGHT

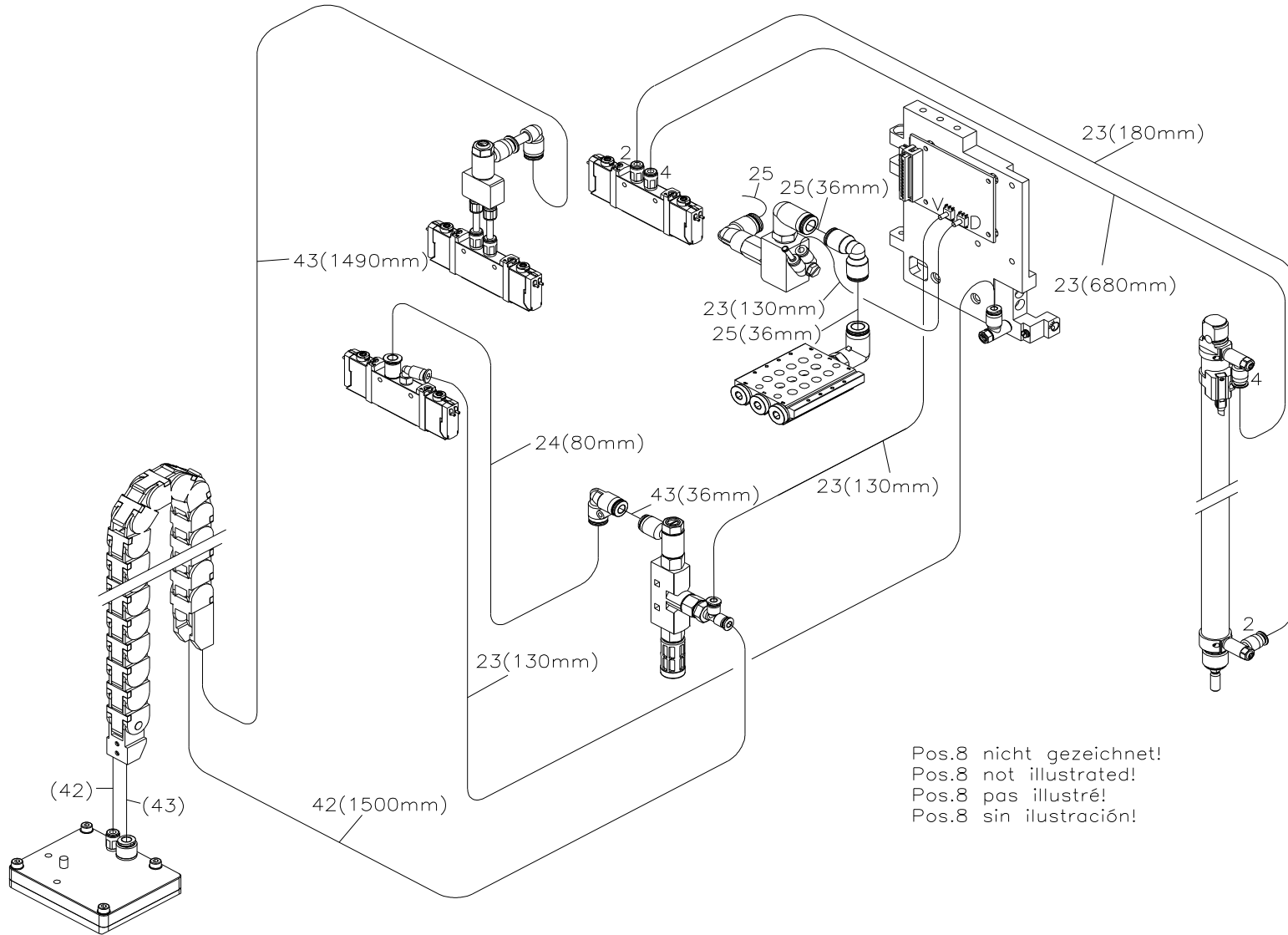
Pos Item	Bezeichnung	Description	Ident-Nr. Ident-No.	St. Qty
109	Halter für Vakuumsaugdüse, rechts	Holder for vacuum generator, right side	67.97.112	1
110	Schelle	Bracket	67.97.118	1
111	Halterungsblech E-Kette, rechts	Holding plate energy chain, right side	67.97.124	1
112	Anschlussplatine	Connecting plate	70.97.070	1
113 <sup>1</sup>	Magnetventil	Magnetic valve	71.97.007	1
114 <sup>1</sup>	Magnetventil	Magnetic valve	71.97.008	2
115	Näherungsschalter	Proximity switch	71.97.013	1
116	Näherungsschalter	Proximity switch	71.97.014	1

<sup>1</sup> Empfohlenes Ersatzteil / Recommended spare part

# 92.97.0050

## PNEUMATIKAPPLIKATOR APX7050 RECHTS

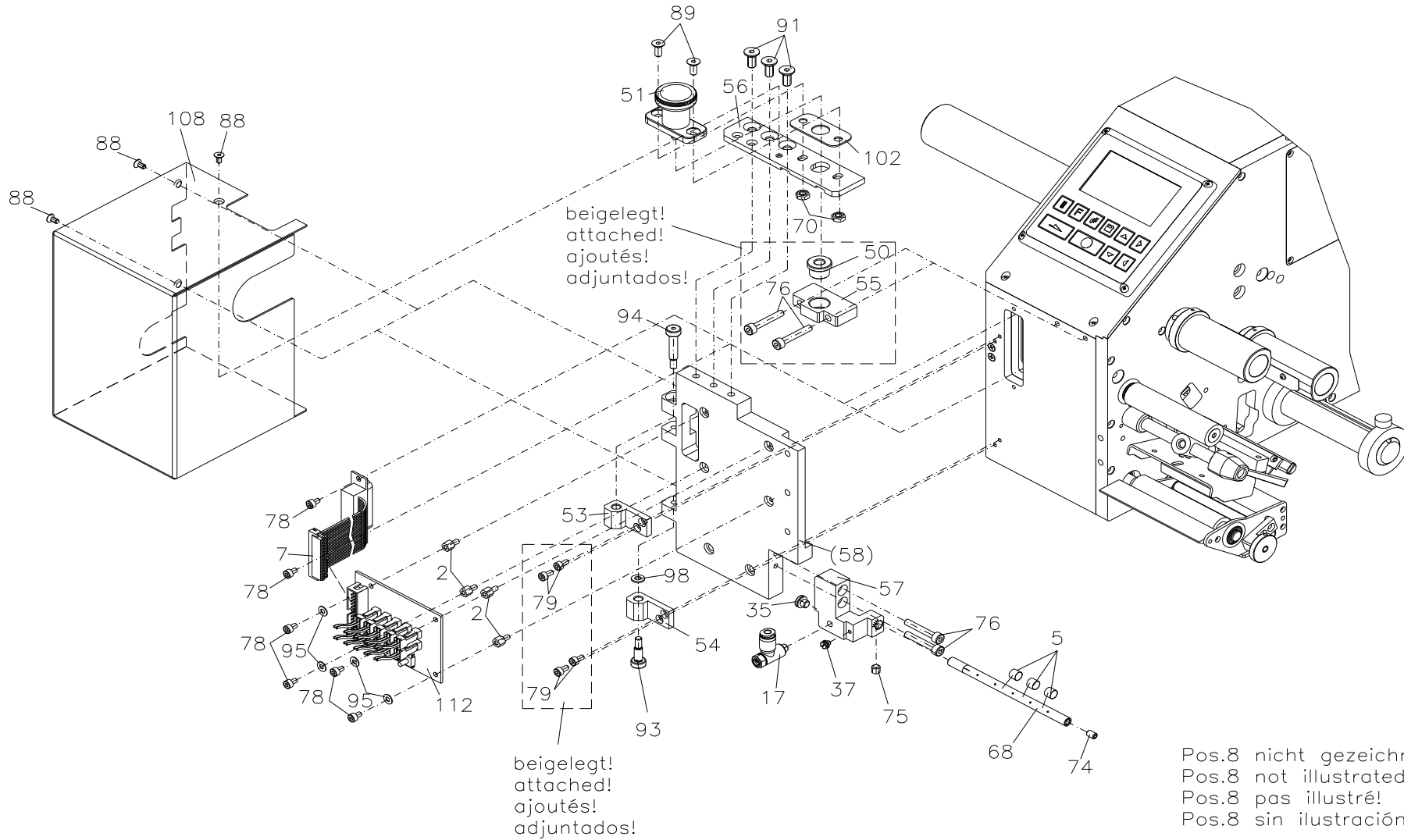
## PNEUMATIC APPLICATOR APX7050 RIGHT



# 92.97.0050

## PNEUMATIKAPPLIKATOR APX7050 RECHTS

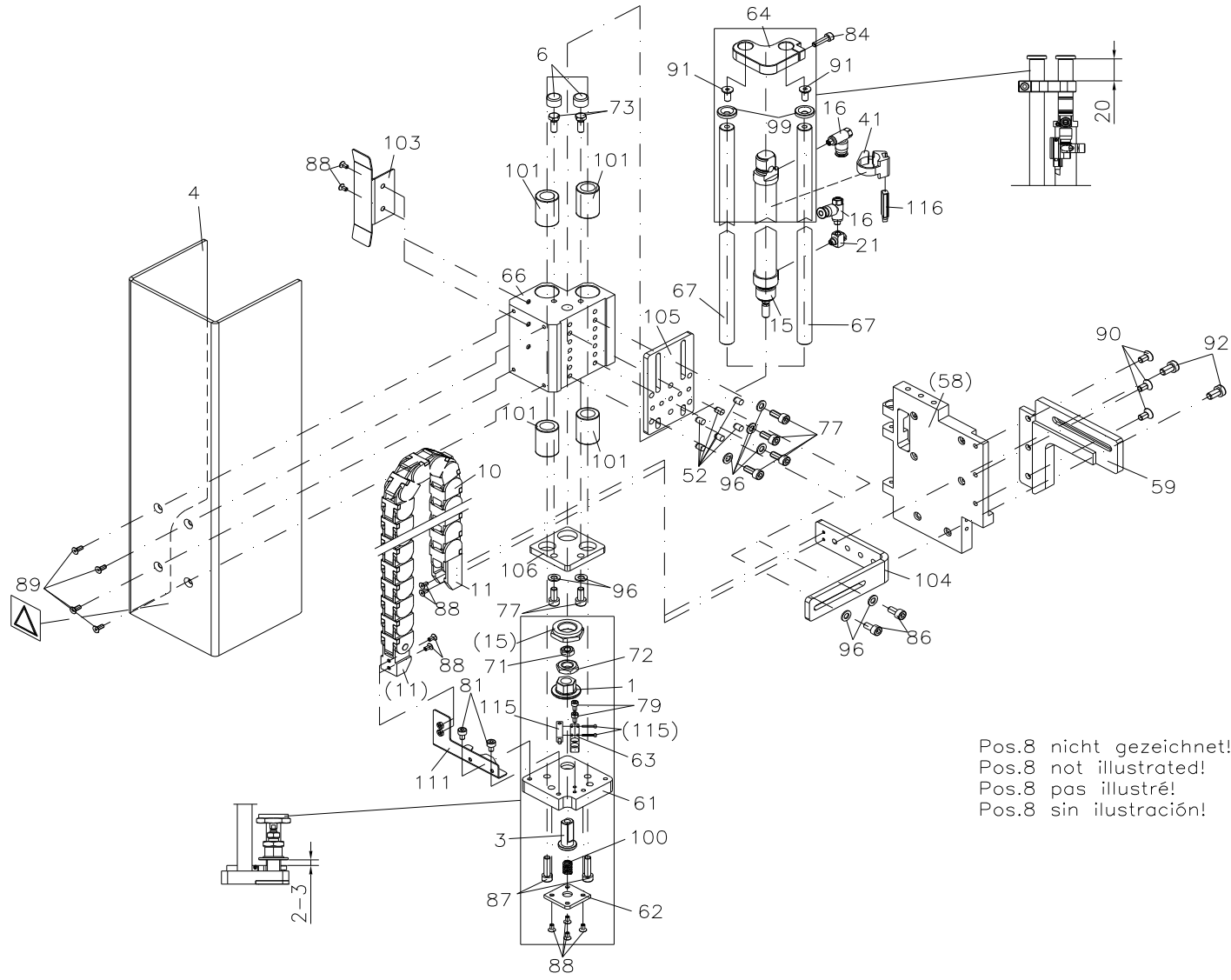
## PNEUMATIC APPLICATOR APX7050 RIGHT



# 92.97.0050

## PNEUMATIKAPPLIKATOR APX7050 RECHTS

## PNEUMATIC APPLICATOR APX7050 RIGHT

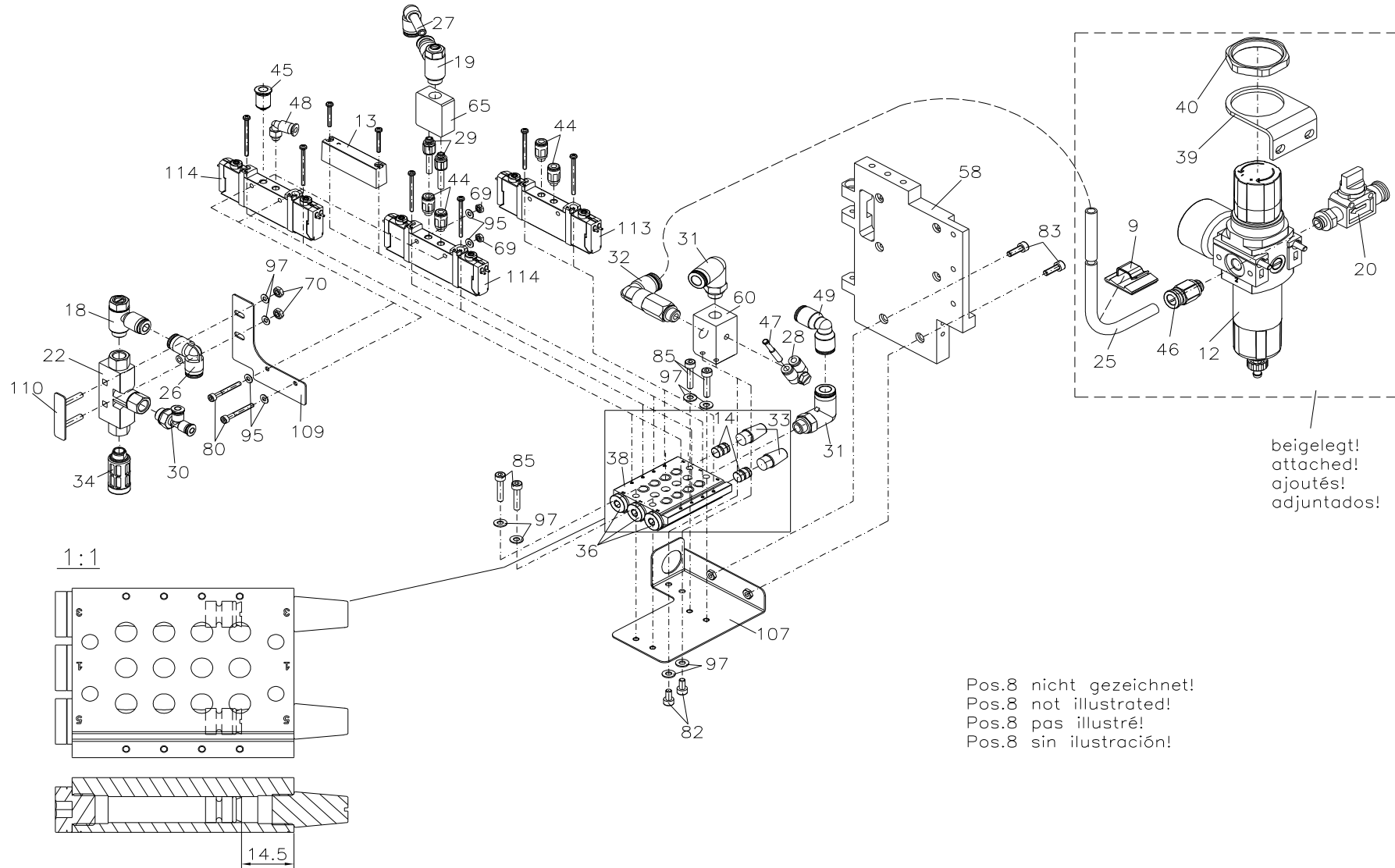


Pos.8 nicht gezeichnet!  
Pos.8 not illustrated!  
Pos.8 pas illustré!  
Pos.8 sin ilustración!

# 92.97.0050

## PNEUMATIKAPPLIKATOR APX7050 RECHTS

## PNEUMATIC APPLICATOR APX7050 RIGHT





## 92.97.0050

PNEUMATIKAPPLIKATOR APX7050 RECHTS

PNEUMATIC APPLICATOR APX7050 RIGHT

Pos Item	Bezeichnung	Description	Ident-Nr. Ident-No.	St. Qty
1	Nockenscheibe	Cam disk	10.97.005	1
2	Abstandsbolzen M3x5	Distance bolt M3x5	12.40.305	4
3	Kupplung	Clutch	12.97.001	1
4	Abdeckung, rechts	Cover, right side	16.97.002	1
5	Kunststoffring	Plastic ring	16.97.008	3
6	Schutzkappe	Protective knob	18.01.021	2
7	Verbindungskabel	Connecting cable	28.97.005	1
8	Kabelbinder 98x2,5 mm	Cable joint 98x2.5 mm	35.01.002	7
9	Cord-Clip	Cord-Clip	35.01.011	1
10	Energiekette	Energy chain	35.06.030	1,20m
11	Anschlusselement	Attachment accessory	35.06.032	1
12	Filterregelventil	Pressure regulator	36.01.005	1
13	Abdeckplatte	Cover plate	36.03.002	1
14	Trennelement	Separator	36.03.003	2
15	Zylinder DSNU-16-500	Cylinder DSNU-16-500	36.04.029	1
16	Drossel M5x4 mm	Throttle M5x4 mm	36.08.001	2
17	Drossel M5x4 mm	Throttle M5x4 mm	36.08.010	1
18	Drossel	Throttle	36.08.025	1
19	Drossel	Throttle	36.08.030	1
20	Absperrventil	Shutoff valve	36.08.035	1
21	Winkel	Angle	36.08.040	1
22 <sup>1</sup>	Vakuumsaugdüse	Vacuum generator	36.09.015	1
23	Pneumatikschlauch TUS0425	Pneumatic tube TUS0425	36.11.004	1,25m
24	Pneumatikschlauch TUS0604	Pneumatic tube TUS0604	36.11.006	0,08m
25	Pneumatikschlauch TUS0805	Pneumatic tube TUS0805	36.11.008	1,08m
26	Winkelsteckverbindung 6 mm	Angle plug connector 6 mm	36.12.248	1
27	L-Steckverbindung 6 mm	T connection 6 mm	36.12.252	1

<sup>1</sup> Empfohlenes Ersatzteil / Recommended spare part

## 92.97.0050

PNEUMATIKAPPLIKATOR APX7050 RECHTS

PNEUMATIC APPLICATOR APX7050 RIGHT

Pos Item	Bezeichnung	Description	Ident-Nr. Ident-No.	St. Qty
28	Winkel	Angle	36.13.112	1
29	Steckverschraubung 4 mm	Screw joint connector 4 mm	36.13.200	2
30	T-Steckverschraubung 4 mm	T-screw joint connector 4 mm	36.13.248	1
31	L-Steckverschraubung 8 mm	L-screw joint connector 8 mm	36.13.410	2
32	L-Steckverschraubung 8 mm	L-screw joint connector 8 mm	36.13.412	1
33	Schalldämpfer	Sound absorber	36.15.015	2
34 <sup>1</sup>	Schalldämpfer	Sound absorber	36.15.020	1
35	Blindstopfen	Blind plug	36.16.001	1
36	Blindstopfen	Blind plug	36.16.002	3
37	Blindstopfen	Blind plug	36.16.004	1
38	Anschlussleiste	Ledge	36.16.005	1
39	Befestigungswinkel	Fixing angle	36.16.007	1
40	6KT-Mutter	Hexagonal nut	36.16.008	1
41	Befestigungsbausatz	Mounting set	36.16.201	1
42	Pneumatikschlauch 4 mm	Pneumatic tube 4 mm	37.67.025	1,50m
43	Pneumatikschlauch 6 mm	Pneumatic tube 6 mm	37.67.027	1,53m
44	Steckverschraubung 4 mm/M5	Screw joint connector 4 mm/M5	37.67.030	4
45	Steckverschraubung 6 mm/M5	Screw joint connector 6 mm/M5	37.67.032	1
46	Steckverschraubung 8 mm	Screw joint connector 8 mm	37.67.035	1
47	Verschlussstecker 4 mm	Locking plug 4 mm	37.67.041	1
48	L-Steckverschraubung 4 mm/M5	L-screw joint connector 4 mm/M5	37.67.062	2
49	Winkelverschraubung	Angular screw joint	37.67.066	1
50	Buchse	Bushing	37.97.001	1
51	Rastbolzen	Pillar	37.97.005	1
52	Zylinderstift 5x8	Cylinder pin 5x8	43.02.508	6
53	Scharnier, rechts	Hinge, right side	45.97.025	1
54	Scharnier unten, rechts	Hinge below, right side	45.97.027	1

<sup>1</sup> Empfohlenes Ersatzteil / Recommended spare part

## 92.97.0050

### PNEUMATIKAPPLIKATOR APX7050 RECHTS

### PNEUMATIC APPLICATOR APX7050 RIGHT

Pos Item	Bezeichnung	Description	Ident-Nr. Ident-No.	St. Qty
55	Aufnahmeplatte	Plate	45.97.030	1
56	Halteleiste, rechts	Ledge, right side	45.97.034	1
57	Stützluftplatte, rechts	Supporting air plate, right side	45.97.042	1
58	Trägerplatte, rechts	Carrier plate, right side	45.97.100	1
59	Befestigungsleiste, rechts	Ledge, left side	45.97.104	1
60	Verteilerblock, rechts	Distributor block, right side	45.97.110	1
61	Führungsplatte, rechts	Guiding plate, right side	45.97.114	1
62	Federplatte	Plate	45.97.122	1
63	Sensorhalter	Sensor bracket	45.97.126	1
64	Anschlag	Limit stop	45.97.166	1
65	Verteilerblock	Distributor block	45.97.169	1
66	Führungsgehäuse	Cover	45.97.180	1
67	Führungswelle L=650mm	Guide shaft L=650mm	46.97.025	2
68	Stützluftrohr	Supporting air tube	46.97.101	1
69	ST 6KT-Mutter M3 rostfrei	Hex. nut M3 stainless	47.04.001V	2
70	ST 6KT-Mutter M4 rostfrei	Hex. Nut M4 stainless	47.05.001V	4
71	ST 6KT-Mutter M6 rostfrei	Hex. nut M6 stainless	47.07.001V	1
72	6KT-Mutter M10	Hex. nut M10	47.09.002V	1
73	ST-6KT-Schraube M5x14 rostfrei	Hex. head screw M5x14 stainless	48.01.514V	2
74	Gewindestift M4x6 rostfrei	Screw bar M4x6 stainless	48.10.406V	1
75	Gewindestift M5x5 rostfrei	Screw bar M5x5 stainless	48.10.505V	1
76	Inbus M4x25 rostfrei	Hex. head screw M4x25 stainless	48.16.004V	4
77	Inbus M5x12 rostfrei	Hex. head screw M5x12 stainless	48.16.006V	6
78	Inbus M3x4 rostfrei	Hex. head screw M3x4 stainless	48.16.304V	6
79	Inbus M3x6 rostfrei	Hex. head screw M3x6 stainless	48.16.306V	6
80	Inbus M3x25	Hex. head screw M3x25	48.16.325V	2
81	Inbus M4x6 rostfrei	Hex. head screw M4x6 stainless	48.16.406V	2

<sup>1</sup> Empfohlenes Ersatzteil / Recommended spare part

## 92.97.0050

### PNEUMATIKAPPLIKATOR APX7050 RECHTS PNEUMATIC APPLICATOR APX7050 RIGHT

Pos Item	Bezeichnung	Description	Ident-Nr. Ident-No.	St. Qty
82	Inbus M4x8 rostfrei	Hex. head screw M4x8 stainless	48.16.408V	2
83	Inbus M4x12 rostfrei	Hex. head screw M4x12 stainless	48.16.412V	2
84	Inbus M4x16 rostfrei	Hex. head screw M4x16 stainless	48.16.416V	1
85	Inbus M4x20 rostfrei	Hex. head screw M4x20 stainless	48.16.420V	4
86	Inbus M5x10 rostfrei	Hex. head screw M5x10 stainless	48.16.510V	2
87	Inbus M5x20 rostfrei	Hex. head screw M5x20 stainless	48.16.520V	2
88	Inbus M3x6 rostfrei	Hex. head screw M3x6 stainless	48.19.306V	13
89	Inbus M4x10 rostfrei	Hex. head screw M4x10 stainless	48.19.410V	6
90	Inbus M5x10 rostfrei	Hexsocket head screw M5x10 stainless	48.19.510V	3
91	Inbus M5x12 rostfrei	Hexsocket head screw M5x12 stainless	48.19.512V	5
92	Inbus M6x10 rostfrei	Hex. head screw M6x10 stainless	48.20.610V	2
93	Pass-Schulter-schraube M4x10	Screw M4x10	48.23.410	1
94	Pass-Schulter-schraube M4x20	Screw M4x20	48.23.420	1
95	ST-Scheibe 3,2 rostfrei	Washer 3.2 stainless	50.01.057V	8
96	ST-Scheibe 5,3 rostfrei	Washer 5.3 stainless	50.01.063V	8
97	ST-Scheibe 4,3 rostfrei	Washer 4.3 stainless	50.01.065V	8
98	Passscheibe 8x4x0,2	Washer 8x4x0.2	50.50.402	1
99	U-Scheibe 5-16	Lock washer 5-16	50.97.001	2
100	Druckfeder	Pressure spring	52.97.002	1
101 <sup>1</sup>	Buchse	Bushing	57.04.025	4
102	Zwischenblech	Intermediate plate	67.97.003	1
103	Führungsblech	Guide plate	67.97.025	1
104	Blechwinkel	Angle	67.97.030	1
105	Halteblech	Plate	67.97.035	1
106	Halteblech	Plate	67.97.040	1
107	Blech für Ventilinsel, rechts	Plate for valve cluster, right side	67.97.100	1
108	Abdeckhaube, rechts	Cover, right side	67.97.104	1

<sup>1</sup> Empfohlenes Ersatzteil / Recommended spare part

## 92.97.0050

PNEUMATIKAPPLIKATOR APX7050 RECHTS

PNEUMATIC APPLICATOR APX7050 RIGHT

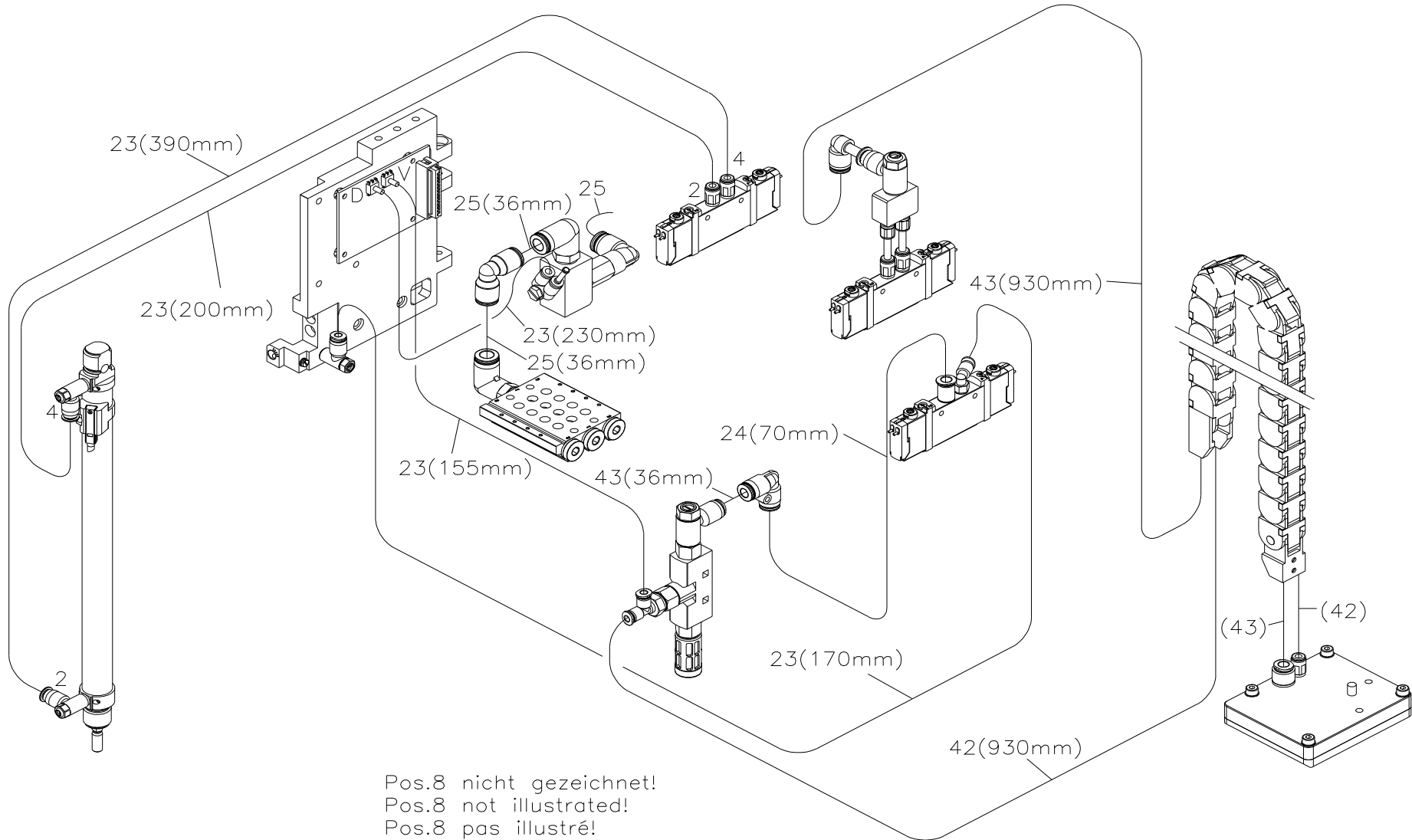
Pos Item	Bezeichnung	Description	Ident-Nr. Ident-No.	St. Qty
109	Halter für Vakuumsaugdüse, rechts	Holder for vacuum generator, right side	67.97.112	1
110	Schelle	Bracket	67.97.118	1
111	Halterungsblech E-Kette, rechts	Holding plate energy chain, right side	67.97.124	1
112	Anschlussplatine	Connecting plate	70.97.070	1
113 <sup>1</sup>	Magnetventil	Magnetic valve	71.97.007	1
114 <sup>1</sup>	Magnetventil	Magnetic valve	71.97.008	2
115	Näherungsschalter	Proximity switch	71.97.015	1
116	Näherungsschalter	Proximity switch	71.97.016	1

<sup>1</sup> Empfohlenes Ersatzteil / Recommended spare part

# 92.97.0120

## PNEUMATIKAPPLIKATOR APX7020 LINKS

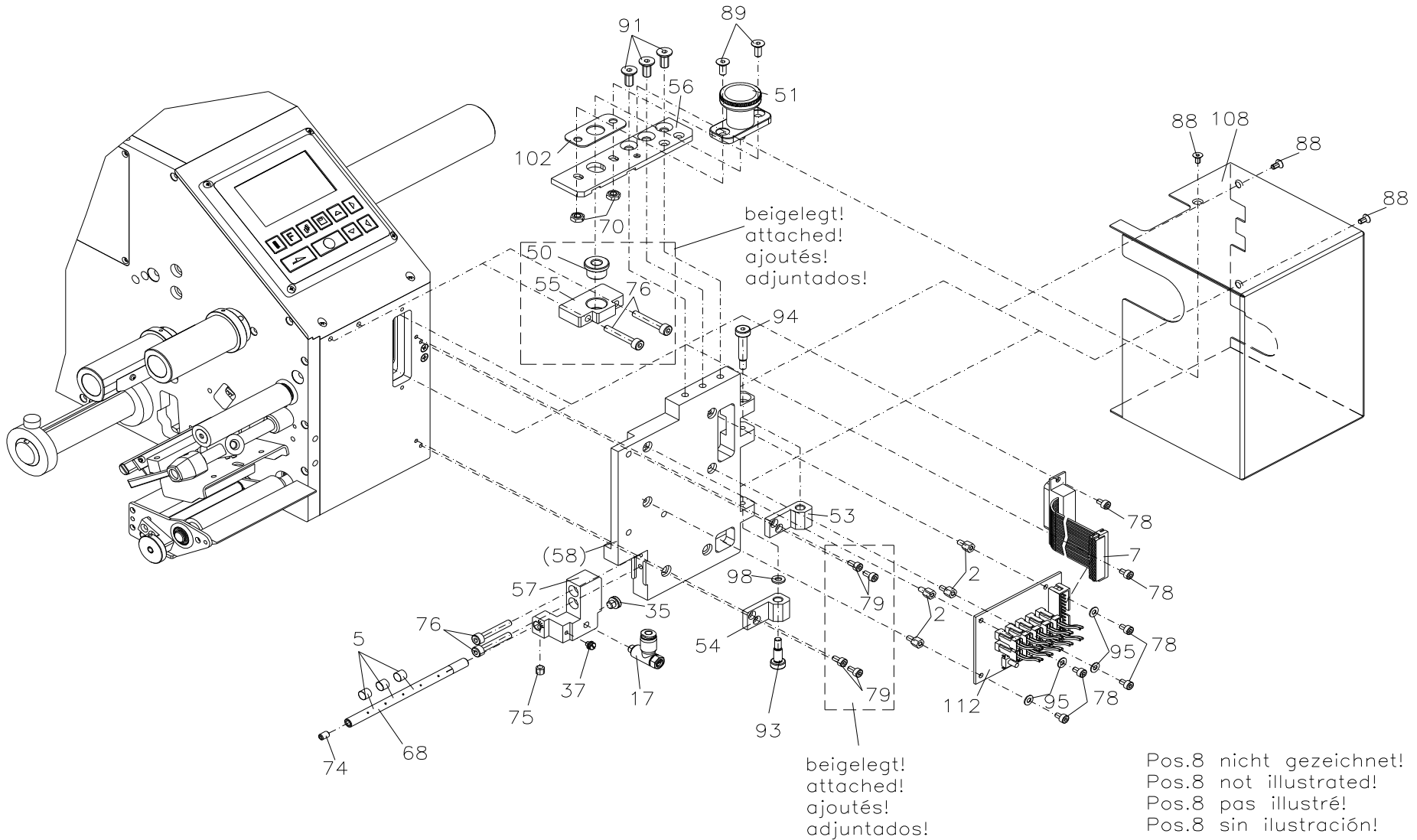
## PNEUMATIC APPLICATOR APX7020 LEFT



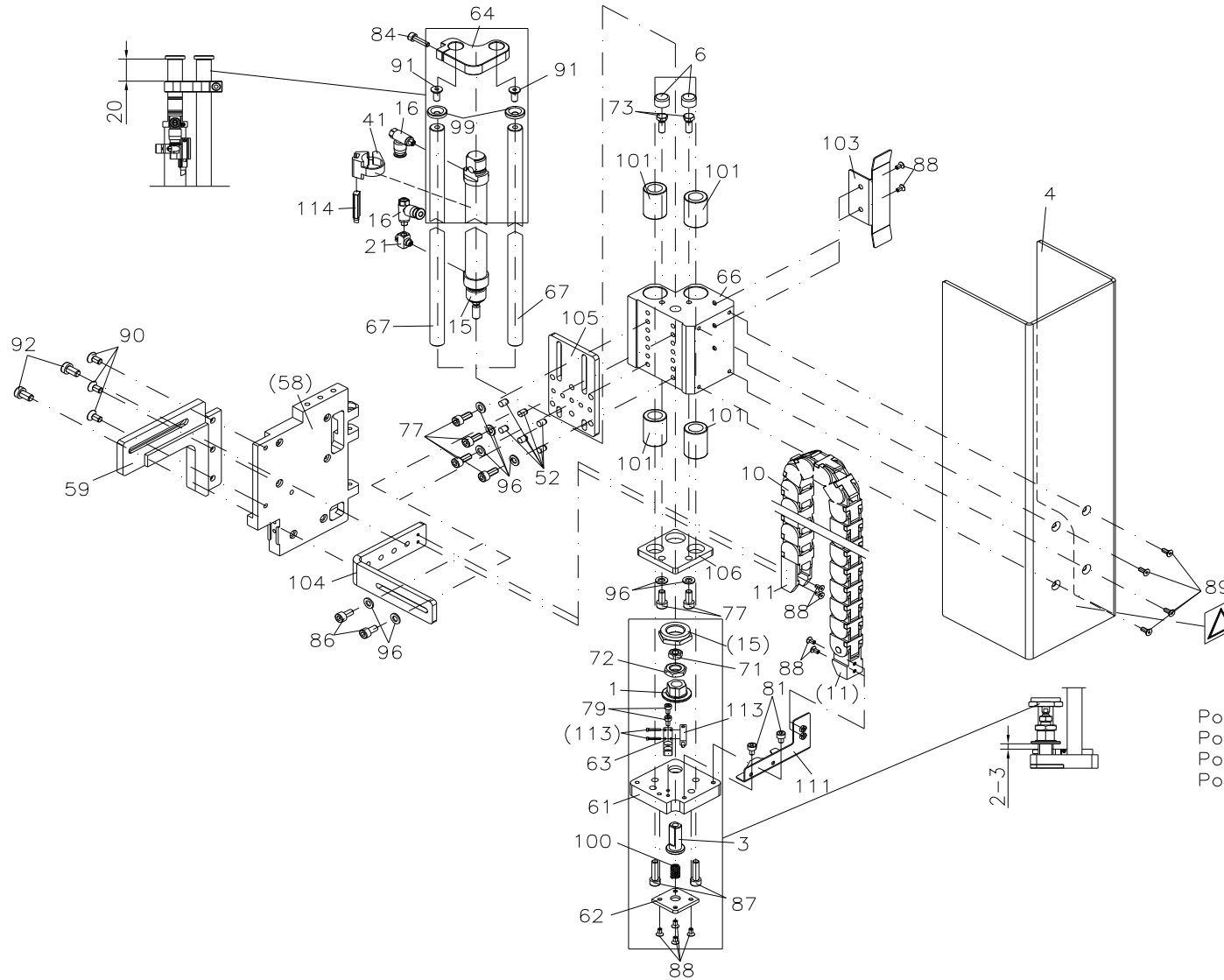
# 92.97.0120

## PNEUMATIKAPPLIKATOR APX7020 LINKS

## PNEUMATIC APPLICATOR APX7020 LEFT



**92.97.0120**  
**PNEUMATIKAPPLIKATOR APX7020 LINKS**  
**PNEUMATIC APPLICATOR APX7020 LEFT**



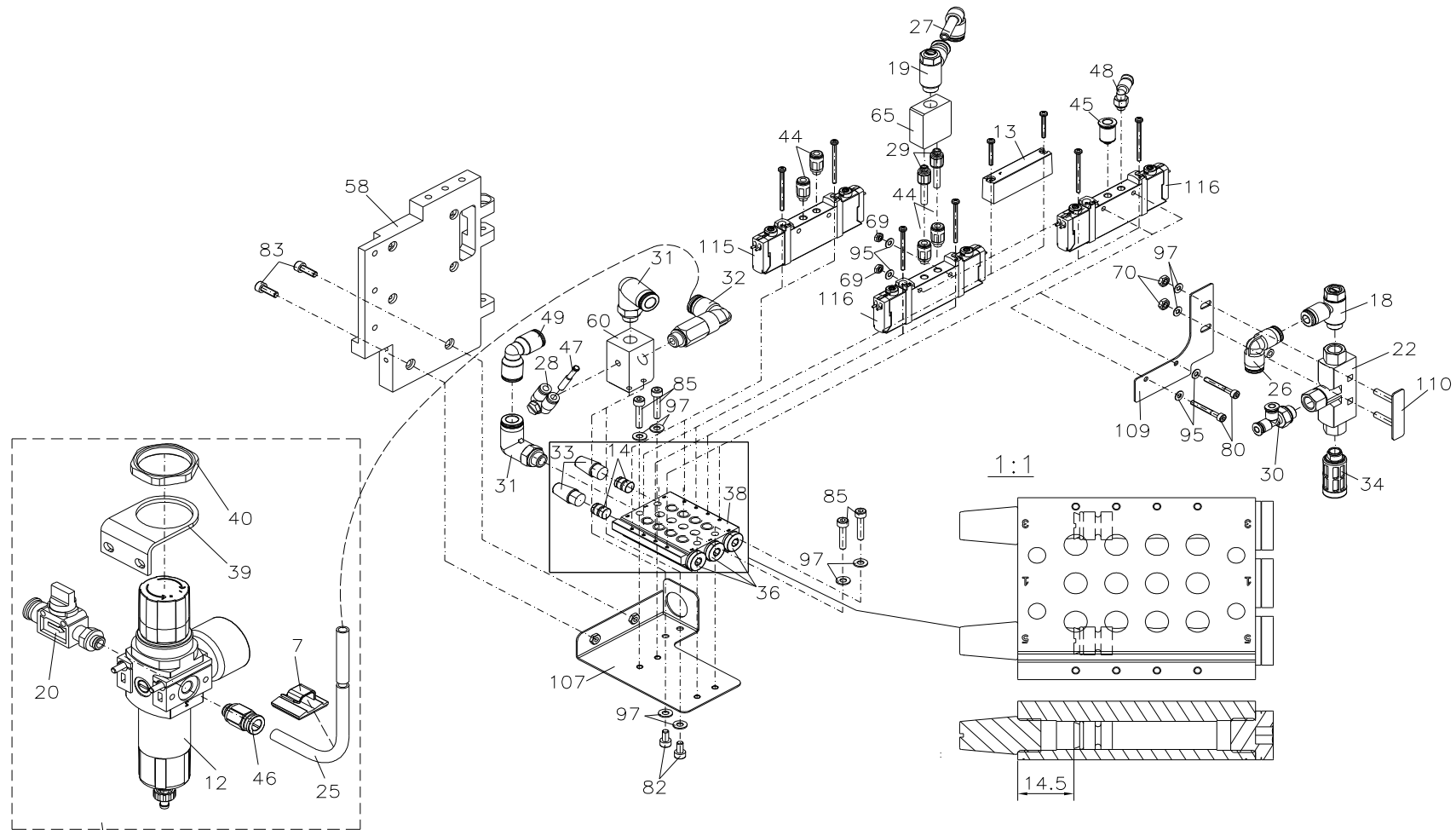
Pos.8 nicht gezeichnet!  
 Pos.8 not illustrated!  
 Pos.8 pas illustré!  
 Pos.8 sin ilustración!



# 92.97.0120

## PNEUMATIKAPPLIKATOR APX7020 LINKS

## PNEUMATIC APPLICATOR APX7020 LEFT



beigelegt!  
attached!  
ajoutés!  
adjuntados!

Pos.8 nicht gezeichnet!  
Pos.8 not illustrated!  
Pos.8 pas illustré!  
Pos.8 sin ilustración!

## 92.97.0120

### PNEUMATIKAPPLIKATOR APX7020 LINKS PNEUMATIC APPLICATOR APX7020 LEFT

Pos Item	Bezeichnung	Description	Ident-Nr. Ident-No.	St. Qty
1	Nockenscheibe	Cam disk	10.97.005	1
2	Abstandsbolzen M3x5	Distance bolt M3x5	12.40.305	4
3	Kupplung	Clutch	12.97.001	1
4	Abdeckung, links	Cover, left side	16.97.005	1
5	Kunststoffring	Plastic ring	16.97.008	3
6	Schutzkappe	Protective knob	18.01.021	2
7	Verbindungskabel	Connecting cable	28.97.005	1
8	Kabelbinder 98x2,5 mm	Cable joint 98x2.5 mm	35.01.002	7
9	Cord-Clip	Cord-Clip	35.01.011	1
10	Energiekette	Energy chain	35.06.030	0,60m
11	Anschlusselement	Attachment accessory	35.06.032	1
12	Filterregelventil	Pressure regulator	36.01.005	1
13	Abdeckplatte	Cover plate	36.03.002	1
14	Trennelement	Separator	36.03.003	2
15	Zylinder DSNU-16-200	Cylinder DSNU-16-200	36.04.024	1
16	Drossel M5x4 mm	Throttle M5x4 mm	36.08.001	2
17	Drossel M5x4 mm	Throttle M5x4 mm	36.08.010	1
18	Drossel	Throttle	36.08.025	1
19	Drossel	Throttle	36.08.030	1
20	Absperrventil	Shutoff valve	36.08.035	1
21	Winkel	Angle	36.08.040	1
22 <sup>1</sup>	Vakuumsaugdüse	Vacuum generator	36.09.015	1
23	Pneumatikschlauch TUS0425	Pneumatic tube TUS0425	36.11.004	0,95m
24	Pneumatikschlauch TUS0604	Pneumatic tube TUS0604	36.11.006	0,08m
25	Pneumatikschlauch TUS0805	Pneumatic tube TUS0805	36.11.008	1,08m
26	Winkelsteckverbindung 6 mm	Angle plug connector 6 mm	36.12.248	1
27	L-Steckverbindung 6 mm	T connection 6 mm	36.12.252	1

<sup>1</sup> Empfohlenes Ersatzteil / Recommended spare part

## 92.97.0120

### PNEUMATIKAPPLIKATOR APX7020 LINKS PNEUMATIC APPLICATOR APX7020 LEFT

Pos Item	Bezeichnung	Description	Ident-Nr. Ident-No.	St. Qty
28	Winkel	Angle	36.13.112	1
29	Steckverschraubung 4 mm	Screw joint connector 4 mm	36.13.200	2
30	T-Steckverschraubung 4 mm	T-screw joint connector 4 mm	36.13.248	1
31	L-Steckverschraubung 8 mm	L-screw joint connector 8 mm	36.13.410	2
32	L-Steckverschraubung 8 mm	L-screw joint connector 8 mm	36.13.412	1
33	Schalldämpfer	Sound absorber	36.15.015	2
34 <sup>1</sup>	Schalldämpfer	Sound absorber	36.15.020	1
35	Blindstopfen	Blind plug	36.16.001	1
36	Blindstopfen	Blind plug	36.16.002	3
37	Blindstopfen	Blind plug	36.16.004	1
38	Anschlussleiste	Ledge	36.16.005	1
39	Befestigungswinkel	Fixing angle	36.16.007	1
40	6KT-Mutter	Hexagonal nut	36.16.008	1
41	Befestigungsbausatz	Mounting set	36.16.201	1
42	Pneumatikschlauch 4 mm	Pneumatic tube 4 mm	37.67.025	0,90m
43	Pneumatikschlauch 6 mm	Pneumatic tube 6 mm	37.67.027	0,93m
44	Steckverschraubung 4 mm/M5	Screw joint connector 4 mm/M5	37.67.030	4
45	Steckverschraubung 6 mm/M5	Screw joint connector 6 mm/M5	37.67.032	1
46	Steckverschraubung 8 mm	Screw joint connector 8 mm	37.67.035	1
47	Verschlussstecker 4 mm	Locking plug 4 mm	37.67.041	1
48	L-Steckverschraubung 4 mm/M5	L-screw joint connector 4 mm/M5	37.67.062	2
49	Winkelverschraubung	Angular screw joint	37.67.066	1
50	Buchse	Bushing	37.97.001	1
51	Rastbolzen	Pillar	37.97.005	1
52	Zylinderstift 5x8	Cylinder pin 5x8	43.02.508	6
53	Scharnier, links	Hinge, left side	45.97.026	1
54	Scharnier unten, links	Hinge below, left side	45.97.028	1

<sup>1</sup> Empfohlenes Ersatzteil / Recommended spare part

## 92.97.0120

### PNEUMATIKAPPLIKATOR APX7020 LINKS PNEUMATIC APPLICATOR APX7020 LEFT

Pos Item	Bezeichnung	Description	Ident-Nr. Ident-No.	St. Qty
55	Aufnahmeplatte	Plate	45.97.030	1
56	Halteleiste, links	Ledge, left side	45.97.039	1
57	Stützluftplatte, links	Supporting air plate, left side	45.97.043	1
58	Trägerplatte, links	Carrier plate, left side	45.97.101	1
59	Befestigungsleiste, links	Ledge, left side	45.97.105	1
60	Verteilerblock, rechts	Distributor block, right side	45.97.110	1
61	Führungsplatte, links	Guiding plate, left side	45.97.115	1
62	Federplatte	Plate	45.97.122	1
63	Sensorhalter	Sensor bracket	45.97.126	1
64	Anschlag	Limit stop	45.97.166	1
65	Verteilerblock	Distributor block	45.97.169	1
66	Führungsgehäuse	Cover	45.97.180	1
67	Führungswelle L=350mm	Guide shaft L=350mm	46.97.010	2
68	Stützluftrohr	Supporting air tube	46.97.101	1
69	ST 6KT-Mutter M3 rostfrei	Hex. nut M3 stainless	47.04.001V	2
70	ST 6KT-Mutter M4 rostfrei	Hex. Nut M4 stainless	47.05.001V	4
71	ST 6KT-Mutter M6 rostfrei	Hex. nut M6 stainless	47.07.001V	1
72	6KT-Mutter M10	Hex. nut M10	47.09.002V	1
73	ST-6KT-Schraube M5x14 rostfrei	Hex. head screw M5x14 stainless	48.01.514V	2
74	Gewindestift M4x6 rostfrei	Screw bar M4x6 stainless	48.10.406V	1
75	Gewindestift M5x5 rostfrei	Screw bar M5x5 stainless	48.10.505V	1
76	Inbus M4x25 rostfrei	Hex. head screw M4x25 stainless	48.16.004V	4
77	Inbus M5x12 rostfrei	Hex. head screw M5x12 stainless	48.16.006V	6
78	Inbus M3x4 rostfrei	Hex. head screw M3x4 stainless	48.16.304V	6
79	Inbus M3x6 rostfrei	Hex. head screw M3x6 stainless	48.16.306V	6
80	Inbus M3x25	Hex. head screw M3x25	48.16.325V	2
81	Inbus M4x6 rostfrei	Hex. head screw M4x6 stainless	48.16.406V	2

<sup>1</sup> Empfohlenes Ersatzteil / Recommended spare part

## 92.97.0120

### PNEUMATIKAPPLIKATOR APX7020 LINKS

### PNEUMATIC APPLICATOR APX7020 LEFT

Pos Item	Bezeichnung	Description	Ident-Nr. Ident-No.	St. Qty
82	Inbus M4x8 rostfrei	Hex. head screw M4x8 stainless	48.16.408V	2
83	Inbus M4x12 rostfrei	Hex. head screw M4x12 stainless	48.16.412V	2
84	Inbus M4x16 rostfrei	Hex. head screw M4x16 stainless	48.16.416V	1
85	Inbus M4x20 rostfrei	Hex. head screw M4x20 stainless	48.16.420V	4
86	Inbus M5x10 rostfrei	Hex. head screw M5x10 stainless	48.16.510V	2
87	Inbus M5x20 rostfrei	Hex. head screw M5x20 stainless	48.16.520V	2
88	Inbus M3x6 rostfrei	Hex. head screw M3x6 stainless	48.19.306V	13
89	Inbus M4x10 rostfrei	Hex. head screw M4x10 stainless	48.19.410V	6
90	Inbus M5x10 rostfrei	Hexsocket head screw M5x10 stainless	48.19.510V	3
91	Inbus M5x12 rostfrei	Hexsocket head screw M5x12 stainless	48.19.512V	5
92	Inbus M6x10 rostfrei	Hex. head screw M6x10 stainless	48.20.610V	2
93	Pass-Schulter-schraube M4x10	Screw M4x10	48.23.410	1
94	Pass-Schulter-schraube M4x20	Screw M4x20	48.23.420	1
95	ST-Scheibe 3,2 rostfrei	Washer 3.2 stainless	50.01.057V	8
96	ST-Scheibe 5,3 rostfrei	Washer 5.3 stainless	50.01.063V	8
97	ST-Scheibe 4,3 rostfrei	Washer 4.3 stainless	50.01.065V	8
98	Passscheibe 8x4x0,2	Washer 8x4x0.2	50.50.402	1
99	U-Scheibe 5-16	Lock washer 5-16	50.97.001	2
100	Druckfeder	Pressure spring	52.97.002	1
101 <sup>1</sup>	Buchse	Bushing	57.04.025	4
102	Zwischenblech	Intermediate plate	67.97.003	1
103	Führungsblech	Guide plate	67.97.025	1
104	Blechwinkel	Angle	67.97.030	1
105	Halteblech	Plate	67.97.035	1
106	Halteblech	Plate	67.97.040	1
107	Blech für Ventilinsel, links	Plate for valve cluster, left side	67.97.101	1
108	Abdeckhaube, links	Cover, left side	67.97.105	1

<sup>1</sup> Empfohlenes Ersatzteil / Recommended spare part

## 92.97.0120

PNEUMATIKAPPLIKATOR APX7020 LINKS

PNEUMATIC APPLICATOR APX7020 LEFT

Pos Item	Bezeichnung	Description	Ident-Nr. Ident-No.	St. Qty
109	Halter für Vakuumsaugdüse, rechts	Holder for vacuum generator, right side	67.97.112	1
110	Schelle	Bracket	67.97.118	1
111	Halterungsblech E-Kette, links	Holding plate energy chain, left side	67.97.125	1
112	Anschlussplatine	Connecting plate	70.97.070	1
113 <sup>1</sup>	Näherungsschalter	Proximity switch	71.97.005	1
114 <sup>1</sup>	Näherungsschalter	Proximity switch	71.97.006	1
115 <sup>1</sup>	Magnetventil	Magnetic valve	71.97.007	1
116 <sup>1</sup>	Magnetventil	Magnetic valve	71.97.008	2

<sup>1</sup> Empfohlenes Ersatzteil / Recommended spare part

## 92.97.0130

### PNEUMATIKAPPLIKATOR APX7030 LINKS PNEUMATIC APPLICATOR APX7030 LEFT

ohne Illustration / without illustration

Pos Item	Bezeichnung	Description	Ident-Nr. Ident-No.	St. Qty
1	Nockenscheibe	Cam disk	10.97.005	1
2	Abstandsbolzen M3x5	Distance bolt M3x5	12.40.305	4
3	Kupplung	Clutch	12.97.001	1
4	Abdeckung, links	Cover, left side	16.97.005	1
5	Kunststoffring	Plastic ring	16.97.008	3
6	Schutzkappe	Protective knob	18.01.021	2
7	Verbindungskabel	Connecting cable	28.97.005	1
8	Kabelbinder 98x2,5 mm	Cable joint 98x2.5 mm	35.01.002	7
9	Cord-Clip	Cord-Clip	35.01.011	1
10	Energiekette	Energy chain	35.06.030	0,80m
11	Anschlusselement	Attachment accessory	35.06.032	1
12	Filterregelventil	Pressure regulator	36.01.005	1
13	Abdeckplatte	Cover plate	36.03.002	1
14	Trennelement	Separator	36.03.003	2
15	Zylinder DSNU-16-300	Cylinder DSNU-16-300	36.04.026	1
16	Drossel M5x4 mm	Throttle M5x4 mm	36.08.001	2
17	Drossel M5x4 mm	Throttle M5x4 mm	36.08.010	1
18	Drossel	Throttle	36.08.025	1
19	Drossel	Throttle	36.08.030	1
20	Absperrventil	Shutoff valve	36.08.035	1
21	Winkel	Angle	36.08.040	1
22 <sup>1</sup>	Vakuumsaugdüse	Vacuum generator	36.09.015	1
23	Pneumatikschlauch TUS0425	Pneumatic tube TUS0425	36.11.004	1,05m
24	Pneumatikschlauch TUS0604	Pneumatic tube TUS0604	36.11.006	0,08m
25	Pneumatikschlauch TUS0805	Pneumatic tube TUS0805	36.11.008	1,08m
26	Winkelsteckverbindung 6 mm	Angle plug connector 6 mm	36.12.248	1
27	L-Steckverbindung 6 mm	T connection 6 mm	36.12.252	1

<sup>1</sup> Empfohlenes Ersatzteil / Recommended spare part

## 92.97.0130

### PNEUMATIKAPPLIKATOR APX7030 LINKS PNEUMATIC APPLICATOR APX7030 LEFT

ohne Illustration / without illustration

Pos Item	Bezeichnung	Description	Ident-Nr. Ident-No.	St. Qty
28	Winkel	Angle	36.13.112	1
29	Steckverschraubung 4 mm	Screw joint connector 4 mm	36.13.200	2
30	T-Steckverschraubung 4 mm	T-screw joint connector 4 mm	36.13.248	1
31	L-Steckverschraubung 8 mm	L-screw joint connector 8 mm	36.13.410	2
32	L-Steckverschraubung 8 mm	L-screw joint connector 8 mm	36.13.412	1
33	Schalldämpfer	Sound absorber	36.15.015	2
34 <sup>1</sup>	Schalldämpfer	Sound absorber	36.15.020	1
35	Blindstopfen	Blind plug	36.16.001	1
36	Blindstopfen	Blind plug	36.16.002	3
37	Blindstopfen	Blind plug	36.16.004	1
38	Anschlussleiste	Ledge	36.16.005	1
39	Befestigungswinkel	Fixing angle	36.16.007	1
40	6KT-Mutter	Hexagonal nut	36.16.008	1
41	Befestigungsbausatz	Mounting set	36.16.201	1
42	Pneumatikschlauch 4 mm	Pneumatic tube 4 mm	37.67.025	1,10m
43	Pneumatikschlauch 6 mm	Pneumatic tube 6 mm	37.67.027	1,13m
44	Steckverschraubung 4 mm/M5	Screw joint connector 4 mm/M5	37.67.030	4
45	Steckverschraubung 6 mm/M5	Screw joint connector 6 mm/M5	37.67.032	1
46	Steckverschraubung 8 mm	Screw joint connector 8 mm	37.67.035	1
47	Verschlussstecker 4 mm	Locking plug 4 mm	37.67.041	1
48	L-Steckverschraubung 4 mm/M5	L-screw joint connector 4 mm/M5	37.67.062	2
49	Winkelverschraubung	Angular screw joint	37.67.066	1
50	Buchse	Bushing	37.97.001	1
51	Rastbolzen	Pillar	37.97.005	1
52	Zylinderstift 5x8	Cylinder pin 5x8	43.02.508	6
53	Scharnier, links	Hinge, left side	45.97.026	1
54	Scharnier unten, links	Hinge below, left side	45.97.028	1

<sup>1</sup> Empfohlenes Ersatzteil / Recommended spare part



## 92.97.0130

### PNEUMATIKAPPLIKATOR APX7030 LINKS PNEUMATIC APPLICATOR APX7030 LEFT

ohne Illustration / without illustration

Pos Item	Bezeichnung	Description	Ident-Nr. Ident-No.	St. Qty
55	Aufnahmeplatte	Plate	45.97.030	1
56	Halteleiste, links	Ledge, left side	45.97.039	1
57	Stützluftplatte, links	Supporting air plate, left side	45.97.043	1
58	Trägerplatte, links	Carrier plate, left side	45.97.101	1
59	Befestigungsleiste, links	Ledge, left side	45.97.105	1
60	Verteilerblock, rechts	Distributor block, right side	45.97.110	1
61	Führungsplatte, links	Guiding plate, left side	45.97.115	1
62	Federplatte	Plate	45.97.122	1
63	Sensorhalter	Sensor bracket	45.97.126	1
64	Anschlag	Limit stop	45.97.166	1
65	Verteilerblock	Distributor block	45.97.169	1
66	Führungsgehäuse	Cover	45.97.180	1
67	Führungswelle L=450mm	Guide shaft L=450mm	46.97.015	2
68	Stützluftrohr	Supporting air tube	46.97.101	1
69	ST 6KT-Mutter M3 rostfrei	Hex. nut M3 stainless	47.04.001V	2
70	ST 6KT-Mutter M4 rostfrei	Hex. Nut M4 stainless	47.05.001V	4
71	ST 6KT-Mutter M6 rostfrei	Hex. nut M6 stainless	47.07.001V	1
72	6KT-Mutter M10	Hex. nut M10	47.09.002V	1
73	ST-6KT-Schraube M5x14 rostfrei	Hex. head screw M5x14 stainless	48.01.514V	2
74	Gewindestift M4x6 rostfrei	Screw bar M4x6 stainless	48.10.406V	1
75	Gewindestift M5x5 rostfrei	Screw bar M5x5 stainless	48.10.505V	1
76	Inbus M4x25 rostfrei	Hex. head screw M4x25 stainless	48.16.004V	4
77	Inbus M5x12 rostfrei	Hex. head screw M5x12 stainless	48.16.006V	6
78	Inbus M3x4 rostfrei	Hex. head screw M3x4 stainless	48.16.304V	6
79	Inbus M3x6 rostfrei	Hex. head screw M3x6 stainless	48.16.306V	6
80	Inbus M3x25	Hex. head screw M3x25	48.16.325V	2
81	Inbus M4x6 rostfrei	Hex. head screw M4x6 stainless	48.16.406V	2

<sup>1</sup> Empfohlenes Ersatzteil / Recommended spare part

## 92.97.0130

### PNEUMATIKAPPLIKATOR APX7030 LINKS PNEUMATIC APPLICATOR APX7030 LEFT

ohne Illustration / without illustration

Pos Item	Bezeichnung	Description	Ident-Nr. Ident-No.	St. Qty
82	Inbus M4x8 rostfrei	Hex. head screw M4x8 stainless	48.16.408V	2
83	Inbus M4x12 rostfrei	Hex. head screw M4x12 stainless	48.16.412V	2
84	Inbus M4x16 rostfrei	Hex. head screw M4x16 stainless	48.16.416V	1
85	Inbus M4x20 rostfrei	Hex. head screw M4x20 stainless	48.16.420V	4
86	Inbus M5x10 rostfrei	Hex. head screw M5x10 stainless	48.16.510V	2
87	Inbus M5x20 rostfrei	Hex. head screw M5x20 stainless	48.16.520V	2
88	Inbus M3x6 rostfrei	Hex. head screw M3x6 stainless	48.19.306V	13
89	Inbus M4x10 rostfrei	Hex. head screw M4x10 stainless	48.19.410V	6
90	Inbus M5x10 rostfrei	Hexsocket head screw M5x10 stainless	48.19.510V	3
91	Inbus M5x12 rostfrei	Hexsocket head screw M5x12 stainless	48.19.512V	5
92	Inbus M6x10 rostfrei	Hex. head screw M6x10 stainless	48.20.610V	2
93	Pass-Schulter-schraube M4x10	Screw M4x10	48.23.410	1
94	Pass-Schulter-schraube M4x20	Screw M4x20	48.23.420	1
95	ST-Scheibe 3,2 rostfrei	Washer 3.2 stainless	50.01.057V	8
96	ST-Scheibe 5,3 rostfrei	Washer 5.3 stainless	50.01.063V	8
97	ST-Scheibe 4,3 rostfrei	Washer 4.3 stainless	50.01.065V	8
98	Passscheibe 8x4x0,2	Washer 8x4x0.2	50.50.402	1
99	U-Scheibe 5-16	Lock washer 5-16	50.97.001	2
100	Druckfeder	Pressure spring	52.97.002	1
101 <sup>1</sup>	Buchse	Bushing	57.04.025	4
102	Zwischenblech	Intermediate plate	67.97.003	1
103	Führungsblech	Guide plate	67.97.025	1
104	Blechwinkel	Angle	67.97.030	1
105	Halteblech	Plate	67.97.035	1
106	Halteblech	Plate	67.97.040	1
107	Blech für Ventilinsel, links	Plate for valve cluster, left side	67.97.101	1
108	Abdeckhaube, links	Cover, left side	67.97.105	1

<sup>1</sup> Empfohlenes Ersatzteil / Recommended spare part

## 92.97.0130

### PNEUMATIKAPPLIKATOR APX7030 LINKS

### PNEUMATIC APPLICATOR APX7030 LEFT

ohne Illustration / without illustration

<b>Pos Item</b>	<b>Bezeichnung</b>	<b>Description</b>	<b>Ident-Nr. Ident-No.</b>	<b>St. Qty</b>
109	Halter für Vakuumsaugdüse, rechts	Holder for vacuum generator, right side	67.97.112	1
110	Schelle	Bracket	67.97.118	1
111	Halterungsblech E-Kette, links	Holding plate energy chain, left side	67.97.125	1
112	Anschlussplatine	Connecting plate	70.97.070	1
113 <sup>1</sup>	Magnetventil	Magnetic valve	71.97.007	1
114 <sup>1</sup>	Magnetventil	Magnetic valve	71.97.008	2
115	Näherungsschalter	Proximity switch	71.97.011	1
116	Näherungsschalter	Proximity switch	71.97.012	1

<sup>1</sup> Empfohlenes Ersatzteil / Recommended spare part

## 92.97.0140

### PNEUMATIKAPPLIKATOR APX7040 LINKS PNEUMATIC APPLICATOR APX7040 LEFT

ohne Illustration / without illustration

Pos Item	Bezeichnung	Description	Ident-Nr. Ident-No.	St. Qty
1	Nockenscheibe	Cam disk	10.97.005	1
2	Abstandsbolzen M3x5	Distance bolt M3x5	12.40.305	4
3	Kupplung	Clutch	12.97.001	1
4	Abdeckung, links	Cover, left side	16.97.005	1
5	Kunststoffring	Plastic ring	16.97.008	3
6	Schutzkappe	Protective knob	18.01.021	2
7	Verbindungskabel	Connecting cable	28.97.005	1
8	Kabelbinder 98x2,5 mm	Cable joint 98x2.5 mm	35.01.002	7
9	Cord-Clip	Cord-Clip	35.01.011	1
10	Energiekette	Energy chain	35.06.030	1,00m
11	Anschlusselement	Attachment accessory	35.06.032	1
12	Filterregelventil	Pressure regulator	36.01.005	1
13	Abdeckplatte	Cover plate	36.03.002	1
14	Trennelement	Separator	36.03.003	2
15	Zylinder DSNU-16-400	Cylinder DSNU-16-400	36.04.027	1
16	Drossel M5x4 mm	Throttle M5x4 mm	36.08.001	2
17	Drossel M5x4 mm	Throttle M5x4 mm	36.08.010	1
18	Drossel	Throttle	36.08.025	1
19	Drossel	Throttle	36.08.030	1
20	Absperrventil	Shutoff valve	36.08.035	1
21	Winkel	Angle	36.08.040	1
22 <sup>1</sup>	Vakuumsaugdüse	Vacuum generator	36.09.015	1
23	Pneumatikschlauch TUS0425	Pneumatic tube TUS0425	36.11.004	1,15m
24	Pneumatikschlauch TUS0604	Pneumatic tube TUS0604	36.11.006	0,08m
25	Pneumatikschlauch TUS0805	Pneumatic tube TUS0805	36.11.008	1,08m
26	Winkelsteckverbindung 6 mm	Angle plug connector 6 mm	36.12.248	1
27	L-Steckverbindung 6 mm	T connection 6 mm	36.12.252	1

<sup>1</sup> Empfohlenes Ersatzteil / Recommended spare part

## 92.97.0140

### PNEUMATIKAPPLIKATOR APX7040 LINKS PNEUMATIC APPLICATOR APX7040 LEFT

ohne Illustration / without illustration

Pos Item	Bezeichnung	Description	Ident-Nr. Ident-No.	St. Qty
28	Winkel	Angle	36.13.112	1
29	Steckverschraubung 4 mm	Screw joint connector 4 mm	36.13.200	2
30	T-Steckverschraubung 4 mm	T-screw joint connector 4 mm	36.13.248	1
31	L-Steckverschraubung 8 mm	L-screw joint connector 8 mm	36.13.410	2
32	L-Steckverschraubung 8 mm	L-screw joint connector 8 mm	36.13.412	1
33	Schalldämpfer	Sound absorber	36.15.015	2
34 <sup>1</sup>	Schalldämpfer	Sound absorber	36.15.020	1
35	Blindstopfen	Blind plug	36.16.001	1
36	Blindstopfen	Blind plug	36.16.002	3
37	Blindstopfen	Blind plug	36.16.004	1
38	Anschlussleiste	Ledge	36.16.005	1
39	Befestigungswinkel	Fixing angle	36.16.007	1
40	6KT-Mutter	Hexagonal nut	36.16.008	1
41	Befestigungsbausatz	Mounting set	36.16.201	1
42	Pneumatikschlauch 4 mm	Pneumatic tube 4 mm	37.67.025	1,30m
43	Pneumatikschlauch 6 mm	Pneumatic tube 6 mm	37.67.027	1,33m
44	Steckverschraubung 4 mm/M5	Screw joint connector 4 mm/M5	37.67.030	4
45	Steckverschraubung 6 mm/M5	Screw joint connector 6 mm/M5	37.67.032	1
46	Steckverschraubung 8 mm	Screw joint connector 8 mm	37.67.035	1
47	Verschlussstecker 4 mm	Locking plug 4 mm	37.67.041	1
48	L-Steckverschraubung 4 mm/M5	L-screw joint connector 4 mm/M5	37.67.062	2
49	Winkelverschraubung	Angular screw joint	37.67.066	1
50	Buchse	Bushing	37.97.001	1
51	Rastbolzen	Pillar	37.97.005	1
52	Zylinderstift 5x8	Cylinder pin 5x8	43.02.508	6
53	Scharnier, links	Hinge, left side	45.97.026	1
54	Scharnier unten, links	Hinge below, left side	45.97.028	1

<sup>1</sup> Empfohlenes Ersatzteil / Recommended spare part

## 92.97.0140

### PNEUMATIKAPPLIKATOR APX7040 LINKS PNEUMATIC APPLICATOR APX7040 LEFT

ohne Illustration / without illustration

Pos Item	Bezeichnung	Description	Ident-Nr. Ident-No.	St. Qty
55	Aufnahmeplatte	Plate	45.97.030	1
56	Halteleiste, links	Ledge, left side	45.97.039	1
57	Stützluftplatte, links	Supporting air plate, left side	45.97.043	1
58	Trägerplatte, links	Carrier plate, left side	45.97.101	1
59	Befestigungsleiste, links	Ledge, left side	45.97.105	1
60	Verteilerblock, rechts	Distributor block, right side	45.97.110	1
61	Führungsplatte, links	Guiding plate, left side	45.97.115	1
62	Federplatte	Plate	45.97.122	1
63	Sensorhalter	Sensor bracket	45.97.126	1
64	Anschlag	Limit stop	45.97.166	1
65	Verteilerblock	Distributor block	45.97.169	1
66	Führungsgehäuse	Cover	45.97.180	1
67	Führungswelle L=550mm	Guide shaft L=550mm	46.97.020	2
68	Stützluftrohr	Supporting air tube	46.97.101	1
69	ST 6KT-Mutter M3 rostfrei	Hex. nut M3 stainless	47.04.001V	2
70	ST 6KT-Mutter M4 rostfrei	Hex. Nut M4 stainless	47.05.001V	4
71	ST 6KT-Mutter M6 rostfrei	Hex. nut M6 stainless	47.07.001V	1
72	6KT-Mutter M10	Hex. nut M10	47.09.002V	1
73	ST-6KT-Schraube M5x14 rostfrei	Hex. head screw M5x14 stainless	48.01.514V	2
74	Gewindestift M4x6 rostfrei	Screw bar M4x6 stainless	48.10.406V	1
75	Gewindestift M5x5 rostfrei	Screw bar M5x5 stainless	48.10.505V	1
76	Inbus M4x25 rostfrei	Hex. head screw M4x25 stainless	48.16.004V	4
77	Inbus M5x12 rostfrei	Hex. head screw M5x12 stainless	48.16.006V	6
78	Inbus M3x4 rostfrei	Hex. head screw M3x4 stainless	48.16.304V	6
79	Inbus M3x6 rostfrei	Hex. head screw M3x6 stainless	48.16.306V	6
80	Inbus M3x25	Hex. head screw M3x25	48.16.325V	2
81	Inbus M4x6 rostfrei	Hex. head screw M4x6 stainless	48.16.406V	2

<sup>1</sup> Empfohlenes Ersatzteil / Recommended spare part

## 92.97.0140

### PNEUMATIKAPPLIKATOR APX7040 LINKS PNEUMATIC APPLICATOR APX7040 LEFT

ohne Illustration / without illustration

Pos Item	Bezeichnung	Description	Ident-Nr. Ident-No.	St. Qty
82	Inbus M4x8 rostfrei	Hex. head screw M4x8 stainless	48.16.408V	2
83	Inbus M4x12 rostfrei	Hex. head screw M4x12 stainless	48.16.412V	2
84	Inbus M4x16 rostfrei	Hex. head screw M4x16 stainless	48.16.416V	1
85	Inbus M4x20 rostfrei	Hex. head screw M4x20 stainless	48.16.420V	4
86	Inbus M5x10 rostfrei	Hex. head screw M5x10 stainless	48.16.510V	2
87	Inbus M5x20 rostfrei	Hex. head screw M5x20 stainless	48.16.520V	2
88	Inbus M3x6 rostfrei	Hex. head screw M3x6 stainless	48.19.306V	13
89	Inbus M4x10 rostfrei	Hex. head screw M4x10 stainless	48.19.410V	6
90	Inbus M5x10 rostfrei	Hexsocket head screw M5x10 stainless	48.19.510V	3
91	Inbus M5x12 rostfrei	Hexsocket head screw M5x12 stainless	48.19.512V	5
92	Inbus M6x10 rostfrei	Hex. head screw M6x10 stainless	48.20.610V	2
93	Pass-Schulter-schraube M4x10	Screw M4x10	48.23.410	1
94	Pass-Schulter-schraube M4x20	Screw M4x20	48.23.420	1
95	ST-Scheibe 3,2 rostfrei	Washer 3.2 stainless	50.01.057V	8
96	ST-Scheibe 5,3 rostfrei	Washer 5.3 stainless	50.01.063V	8
97	ST-Scheibe 4,3 rostfrei	Washer 4.3 stainless	50.01.065V	8
98	Passscheibe 8x4x0,2	Washer 8x4x0.2	50.50.402	1
99	U-Scheibe 5-16	Lock washer 5-16	50.97.001	2
100	Druckfeder	Pressure spring	52.97.002	1
101 <sup>1</sup>	Buchse	Bushing	57.04.025	4
102	Zwischenblech	Intermediate plate	67.97.003	1
103	Führungsblech	Guide plate	67.97.025	1
104	Blechwinkel	Angle	67.97.030	1
105	Halteblech	Plate	67.97.035	1
106	Halteblech	Plate	67.97.040	1
107	Blech für Ventilinsel, links	Plate for valve cluster, left side	67.97.101	1
108	Abdeckhaube, links	Cover, left side	67.97.105	1

<sup>1</sup> Empfohlenes Ersatzteil / Recommended spare part

## 92.97.0140

### PNEUMATIKAPPLIKATOR APX7040 LINKS

### PNEUMATIC APPLICATOR APX7040 LEFT

ohne Illustration / without illustration

<b>Pos Item</b>	<b>Bezeichnung</b>	<b>Description</b>	<b>Ident-Nr. Ident-No.</b>	<b>St. Qty</b>
109	Halter für Vakuumsaugdüse, rechts	Holder for vacuum generator, right side	67.97.112	1
110	Schelle	Bracket	67.97.118	1
111	Halterungsblech E-Kette, links	Holding plate energy chain, left side	67.97.125	1
112	Anschlussplatine	Connecting plate	70.97.070	1
113 <sup>1</sup>	Magnetventil	Magnetic valve	71.97.007	1
114 <sup>1</sup>	Magnetventil	Magnetic valve	71.97.008	2
115	Näherungsschalter	Proximity switch	71.97.013	1
116	Näherungsschalter	Proximity switch	71.97.014	1

<sup>1</sup> Empfohlenes Ersatzteil / Recommended spare part



## 92.97.0150

### PNEUMATIKAPPLIKATOR APX7050 LINKS PNEUMATIC APPLICATOR APX7050 LEFT

ohne Illustration / without illustration

Pos Item	Bezeichnung	Description	Ident-Nr. Ident-No.	St. Qty
1	Nockenscheibe	Cam disk	10.97.005	1
2	Abstandsbolzen M3x5	Distance bolt M3x5	12.40.305	4
3	Kupplung	Clutch	12.97.001	1
4	Abdeckung, links	Cover, left side	16.97.005	1
5	Kunststoffring	Plastic ring	16.97.008	3
6	Schutzkappe	Protective knob	18.01.021	2
7	Verbindungskabel	Connecting cable	28.97.005	1
8	Kabelbinder 98x2,5 mm	Cable joint 98x2.5 mm	35.01.002	7
9	Cord-Clip	Cord-Clip	35.01.011	1
10	Energiekette	Energy chain	35.06.030	1,20m
11	Anschlusselement	Attachment accessory	35.06.032	1
12	Filterregelventil	Pressure regulator	36.01.005	1
13	Abdeckplatte	Cover plate	36.03.002	1
14	Trennelement	Separator	36.03.003	2
15	Zylinder DSNU-16-500	Cylinder DSNU-16-500	36.04.029	1
16	Drossel M5x4 mm	Throttle M5x4 mm	36.08.001	2
17	Drossel M5x4 mm	Throttle M5x4 mm	36.08.010	1
18	Drossel	Throttle	36.08.025	1
19	Drossel	Throttle	36.08.030	1
20	Absperrventil	Shutoff valve	36.08.035	1
21	Winkel	Angle	36.08.040	1
22 <sup>1</sup>	Vakuumsaugdüse	Vacuum generator	36.09.015	1
23	Pneumatikschlauch TUS0425	Pneumatic tube TUS0425	36.11.004	1,25m
24	Pneumatikschlauch TUS0604	Pneumatic tube TUS0604	36.11.006	0,08m
25	Pneumatikschlauch TUS0805	Pneumatic tube TUS0805	36.11.008	1,08m
26	Winkelsteckverbindung 6 mm	Angle plug connector 6 mm	36.12.248	1
27	L-Steckverbindung 6 mm	T connection 6 mm	36.12.252	1

<sup>1</sup> Empfohlenes Ersatzteil / Recommended spare part

## 92.97.0150

### PNEUMATIKAPPLIKATOR APX7050 LINKS PNEUMATIC APPLICATOR APX7050 LEFT

ohne Illustration / without illustration

Pos Item	Bezeichnung	Description	Ident-Nr. Ident-No.	St. Qty
28	Winkel	Angle	36.13.112	1
29	Steckverschraubung 4 mm	Screw joint connector 4 mm	36.13.200	2
30	T-Steckverschraubung 4 mm	T-screw joint connector 4 mm	36.13.248	1
31	L-Steckverschraubung 8 mm	L-screw joint connector 8 mm	36.13.410	2
32	L-Steckverschraubung 8 mm	L-screw joint connector 8 mm	36.13.412	1
33	Schalldämpfer	Sound absorber	36.15.015	2
34 <sup>1</sup>	Schalldämpfer	Sound absorber	36.15.020	1
35	Blindstopfen	Blind plug	36.16.001	1
36	Blindstopfen	Blind plug	36.16.002	3
37	Blindstopfen	Blind plug	36.16.004	1
38	Anschlussleiste	Ledge	36.16.005	1
39	Befestigungswinkel	Fixing angle	36.16.007	1
40	6KT-Mutter	Hexagonal nut	36.16.008	1
41	Befestigungsbausatz	Mounting set	36.16.201	1
42	Pneumatikschlauch 4 mm	Pneumatic tube 4 mm	37.67.025	1,50m
43	Pneumatikschlauch 6 mm	Pneumatic tube 6 mm	37.67.027	1,53m
44	Steckverschraubung 4 mm/M5	Screw joint connector 4 mm/M5	37.67.030	4
45	Steckverschraubung 6 mm/M5	Screw joint connector 6 mm/M5	37.67.032	1
46	Steckverschraubung 8 mm	Screw joint connector 8 mm	37.67.035	1
47	Verschlussstecker 4 mm	Locking plug 4 mm	37.67.041	1
48	L-Steckverschraubung 4 mm/M5	L-screw joint connector 4 mm/M5	37.67.062	2
49	Winkelverschraubung	Angular screw joint	37.67.066	1
50	Buchse	Bushing	37.97.001	1
51	Rastbolzen	Pillar	37.97.005	1
52	Zylinderstift 5x8	Cylinder pin 5x8	43.02.508	6
53	Scharnier, links	Hinge, left side	45.97.026	1
54	Scharnier unten, links	Hinge below, left side	45.97.028	1

<sup>1</sup> Empfohlenes Ersatzteil / Recommended spare part

## 92.97.0150

### PNEUMATIKAPPLIKATOR APX7050 LINKS PNEUMATIC APPLICATOR APX7050 LEFT

ohne Illustration / without illustration

Pos Item	Bezeichnung	Description	Ident-Nr. Ident-No.	St. Qty
55	Aufnahmeplatte	Plate	45.97.030	1
56	Halteleiste, links	Ledge, left side	45.97.039	1
57	Stützluftplatte, links	Supporting air plate, left side	45.97.043	1
58	Trägerplatte, links	Carrier plate, left side	45.97.101	1
59	Befestigungsleiste, links	Ledge, left side	45.97.105	1
60	Verteilerblock, rechts	Distributor block, right side	45.97.110	1
61	Führungsplatte, links	Guiding plate, left side	45.97.115	1
62	Federplatte	Plate	45.97.122	1
63	Sensorhalter	Sensor bracket	45.97.126	1
64	Anschlag	Limit stop	45.97.166	1
65	Verteilerblock	Distributor block	45.97.169	1
66	Führungsgehäuse	Cover	45.97.180	1
67	Führungswelle L=650mm	Guide shaft L=650mm	46.97.025	2
68	Stützluftrohr	Supporting air tube	46.97.101	1
69	ST 6KT-Mutter M3 rostfrei	Hex. nut M3 stainless	47.04.001V	2
70	ST 6KT-Mutter M4 rostfrei	Hex. Nut M4 stainless	47.05.001V	4
71	ST 6KT-Mutter M6 rostfrei	Hex. nut M6 stainless	47.07.001V	1
72	6KT-Mutter M10	Hex. nut M10	47.09.002V	1
73	ST-6KT-Schraube M5x14 rostfrei	Hex. head screw M5x14 stainless	48.01.514V	2
74	Gewindestift M4x6 rostfrei	Screw bar M4x6 stainless	48.10.406V	1
75	Gewindestift M5x5 rostfrei	Screw bar M5x5 stainless	48.10.505V	1
76	Inbus M4x25 rostfrei	Hex. head screw M4x25 stainless	48.16.004V	4
77	Inbus M5x12 rostfrei	Hex. head screw M5x12 stainless	48.16.006V	6
78	Inbus M3x4 rostfrei	Hex. head screw M3x4 stainless	48.16.304V	6
79	Inbus M3x6 rostfrei	Hex. head screw M3x6 stainless	48.16.306V	6
80	Inbus M3x25	Hex. head screw M3x25	48.16.325V	2
81	Inbus M4x6 rostfrei	Hex. head screw M4x6 stainless	48.16.406V	2

<sup>1</sup> Empfohlenes Ersatzteil / Recommended spare part

## 92.97.0150

### PNEUMATIKAPPLIKATOR APX7050 LINKS

### PNEUMATIC APPLICATOR APX7050 LEFT

ohne Illustration / without illustration

Pos Item	Bezeichnung	Description	Ident-Nr. Ident-No.	St. Qty
82	Inbus M4x8 rostfrei	Hex. head screw M4x8 stainless	48.16.408V	2
83	Inbus M4x12 rostfrei	Hex. head screw M4x12 stainless	48.16.412V	2
84	Inbus M4x16 rostfrei	Hex. head screw M4x16 stainless	48.16.416V	1
85	Inbus M4x20 rostfrei	Hex. head screw M4x20 stainless	48.16.420V	4
86	Inbus M5x10 rostfrei	Hex. head screw M5x10 stainless	48.16.510V	2
87	Inbus M5x20 rostfrei	Hex. head screw M5x20 stainless	48.16.520V	2
88	Inbus M3x6 rostfrei	Hex. head screw M3x6 stainless	48.19.306V	13
89	Inbus M4x10 rostfrei	Hex. head screw M4x10 stainless	48.19.410V	6
90	Inbus M5x10 rostfrei	Hexsocket head screw M5x10 stainless	48.19.510V	3
91	Inbus M5x12 rostfrei	Hexsocket head screw M5x12 stainless	48.19.512V	5
92	Inbus M6x10 rostfrei	Hex. head screw M6x10 stainless	48.20.610V	2
93	Pass-Schulter-schraube M4x10	Screw M4x10	48.23.410	1
94	Pass-Schulter-schraube M4x20	Screw M4x20	48.23.420	1
95	ST-Scheibe 3,2 rostfrei	Washer 3.2 stainless	50.01.057V	8
96	ST-Scheibe 5,3 rostfrei	Washer 5.3 stainless	50.01.063V	8
97	ST-Scheibe 4,3 rostfrei	Washer 4.3 stainless	50.01.065V	8
98	Passscheibe 8x4x0,2	Washer 8x4x0.2	50.50.402	1
99	U-Scheibe 5-16	Lock washer 5-16	50.97.001	2
100	Druckfeder	Pressure spring	52.97.002	1
101 <sup>1</sup>	Buchse	Bushing	57.04.025	4
102	Zwischenblech	Intermediate plate	67.97.003	1
103	Führungsblech	Guide plate	67.97.025	1
104	Blechwinkel	Angle	67.97.030	1
105	Halteblech	Plate	67.97.035	1
106	Halteblech	Plate	67.97.040	1
107	Blech für Ventilinsel, links	Plate for valve cluster, left side	67.97.101	1
108	Abdeckhaube, links	Cover, left side	67.97.105	1

<sup>1</sup> Empfohlenes Ersatzteil / Recommended spare part

## 92.97.0150

### PNEUMATIKAPPLIKATOR APX7050 LINKS

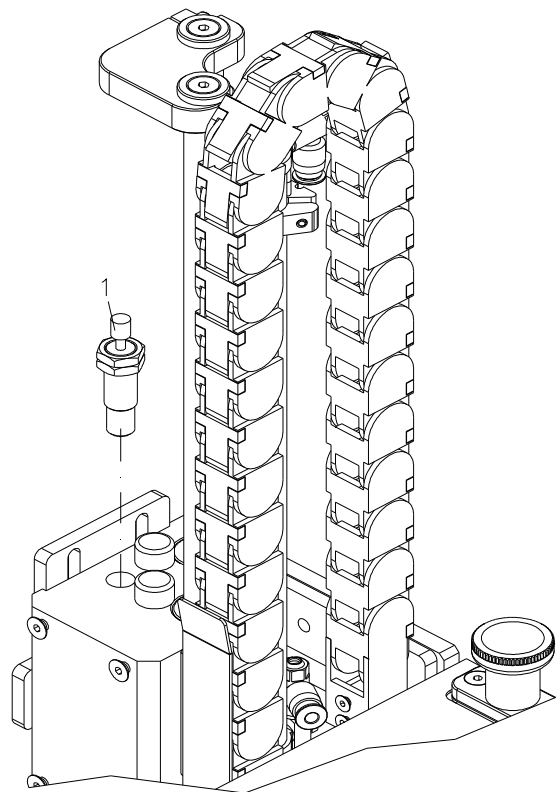
### PNEUMATIC APPLICATOR APX7050 LEFT

ohne Illustration / without illustration

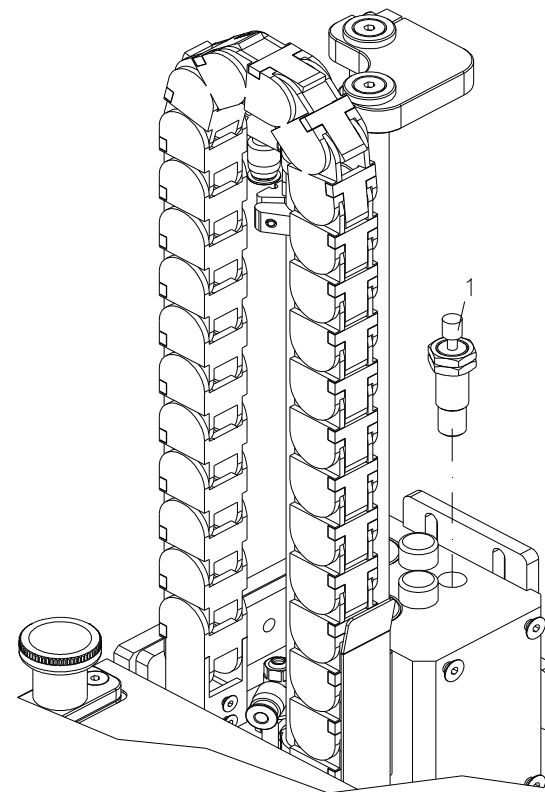
<b>Pos Item</b>	<b>Bezeichnung</b>	<b>Description</b>	<b>Ident-Nr. Ident-No.</b>	<b>St. Qty</b>
109	Halter für Vakuumsaugdüse, rechts	Holder for vacuum generator, right side	67.97.112	1
110	Schelle	Bracket	67.97.118	1
111	Halterungsblech E-Kette, links	Holding plate energy chain, left side	67.97.125	1
112	Anschlussplatine	Connecting plate	70.97.070	1
113 <sup>1</sup>	Magnetventil	Magnetic valve	71.97.007	1
114 <sup>1</sup>	Magnetventil	Magnetic valve	71.97.008	2
115	Näherungsschalter	Proximity switch	71.97.015	1
116	Näherungsschalter	Proximity switch	71.97.016	1

<sup>1</sup> Empfohlenes Ersatzteil / Recommended spare part

**92.97.900**  
**Stoßdämpfer**  
**Shock absorber**



linke Ausführung  
left version  
version gauche  
versión izquierda



rechte Ausführung  
right version  
version droite  
versión derecha

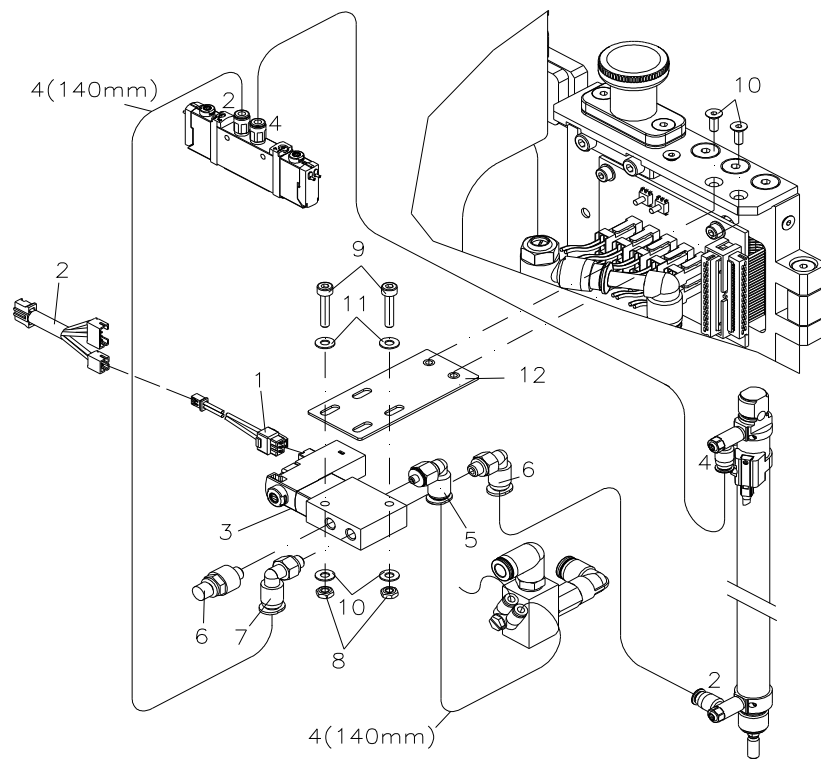
## 92.97.900

Stoßdämpfer  
Shock absorber

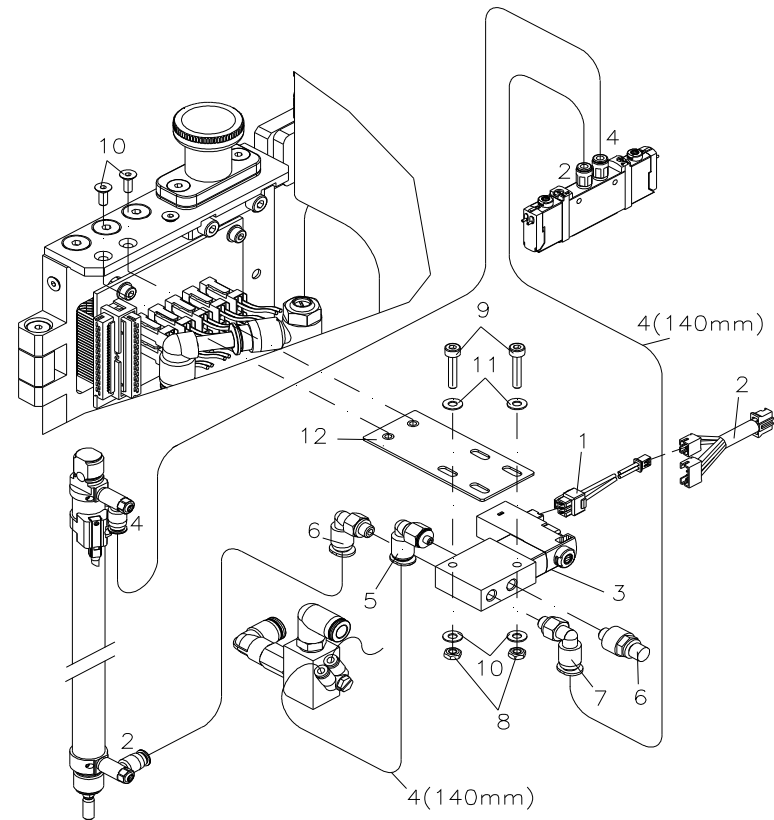
Pos Item	Bezeichnung	Description	Ident-Nr. Ident-No.	St. Qty
1	Stoßdämpfer	Shock absorber	37.97.010	1

# 92.97.910

Quick Apply  
Quick Apply



linke Ausführung  
left version  
version gauche  
versión izquierda



rechte Ausführung  
right version  
version droite  
versión derecha



## 92.97.910

Quick Apply

Quick Apply

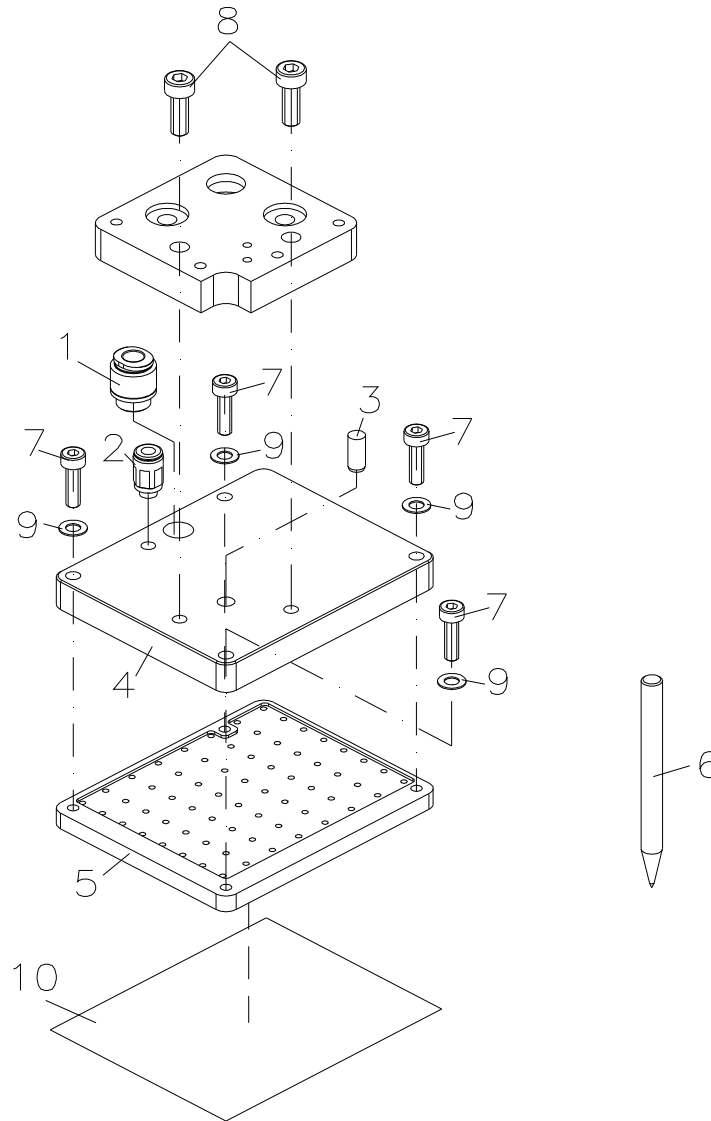
Pos Item	Bezeichnung	Description	Ident-Nr. Ident-No.	St. Qty
1	Steckdosenleitung kpl. mit Stecker	Plug socket cpl with connector	28.97.010	1
2	Y-Kabel	Y-Cable	28.97.020	1
3	Magnetventil	Magnetic valve	36.02.007	1
4	Pneumatikschlauch TUS0425	Pneumatic tube TUS0425	36.11.004	0,28m
5	L-Steckverschraubung 4 mm	L-screw joint connector 4 mm	36.13.108	1
6	Schalldämpfer	Sound absorber	36.15.025	1
7	L-Steckverschraubung 4 mm/M5	L-screw joint connector 4 mm/M5	37.67.062	2
8	ST 6KT-Mutter M3 rostfrei	Hex. nut M3 stainless	47.04.001V	2
9	Inbus M3x16 rostfrei	Hex. head screw M3x16 stainless	48.16.316V	2
10	Inbus M3x8 rostfrei	Hex. head screw M3x8 stainless	48.19.308V	2
11	ST-Scheibe 3,2 rostfrei	Washer 3.2 stainless	50.01.057V	4
12	Ventilblech	Valve plate	67.97.132	1

<sup>1</sup> Empfohlenes Ersatzteil / Recommended spare part

# 92.97.7070085

DRUCKSTEMPEL 70x85mm RECHTS

TAMP PAD 70x85 RIGHT



## 92.97.7070085

DRUCKSTEMPEL 70x85mm RECHTS

TAMP PAD 70x85 RIGHT

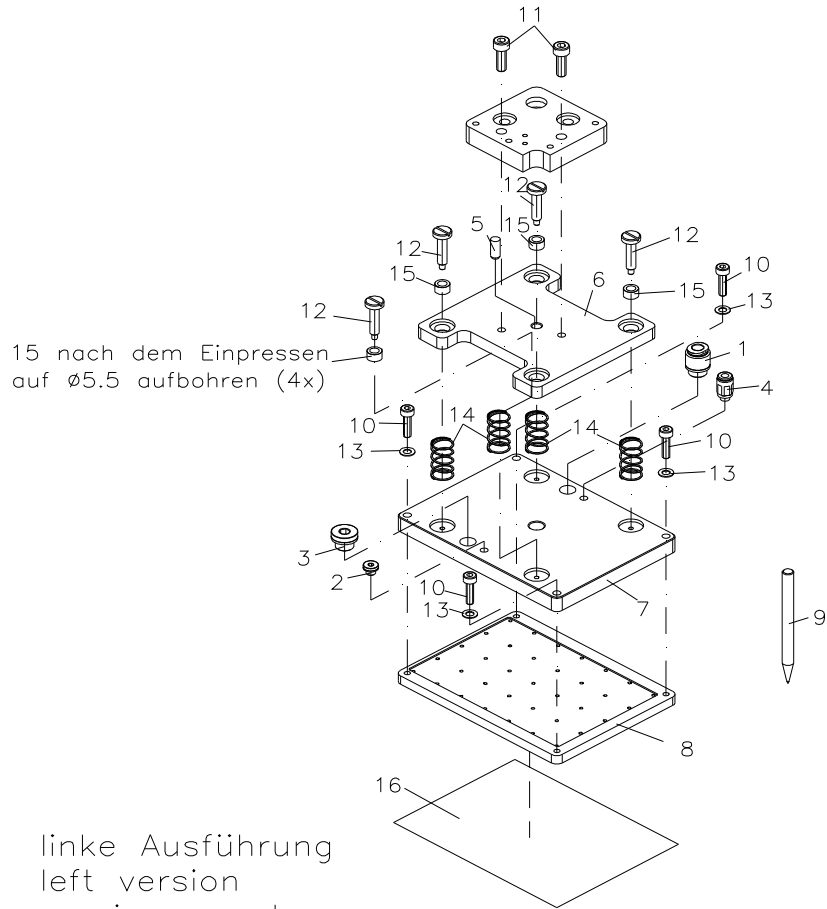
Pos Item	Bezeichnung	Description	Ident-Nr. Ident-No.	St. Qty
1	Steckverschraubung 6 mm	Screw joint connector 6 mm	36.13.305	1
2	Steckverschraubung 4 mm/M5	Screw joint connector 4 mm/M5	37.67.030	1
3	Zylinderstift 5x14	Cylinder pin 5x14	43.02.513	1
4	Abdeckplatte 70x85 mm, rechts	Cover plate 70x85 mm, right side	45.97.6070085	1
5	Saugplatte 70x85 mm, rechts	Vacuum plate 70x85 mm, right	45.97.7070085	1
6	Lochstift	Piercing pin	46.97.099	1
7	Inbus M4x16 rostfrei	Hex. head screw M4x16 stainless	48.16.416V	4
8	Inbus M5x16 rostfrei	Hex. head screw M5x16 stainless	48.16.516V	2
9	U-Scheibe 4,3	Lock washer 4.3	50.01.059V	4
10	PTFE Folie 100x75x0.13 mm	Foil PTFE 100x75x0.13 mm	97.14.012	3

<sup>1</sup> Empfohlenes Ersatzteil / Recommended spare part

# 92.97.7090120

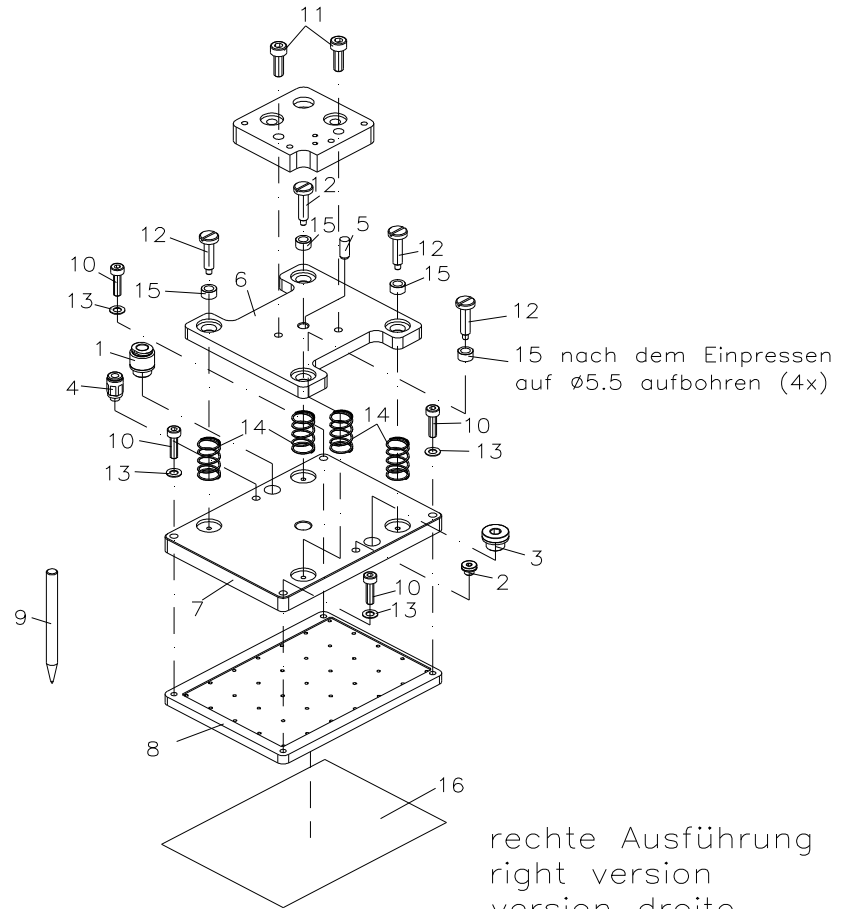
DRUCKSTEMPEL 90x120mm

TAMP PAD 90x120mm



15 nach dem Einpressen  
auf  $\varnothing 5.5$  aufbohren (4x)

linke Ausführung  
left version  
version gauche  
versión izquierda



15 nach dem Einpressen  
auf  $\varnothing 5.5$  aufbohren (4x)

rechte Ausführung  
right version  
version droite  
versión derecha

## 92.97.7090120

DRUCKSTEMPEL 90x120mm

TAMP PAD 90x120mm

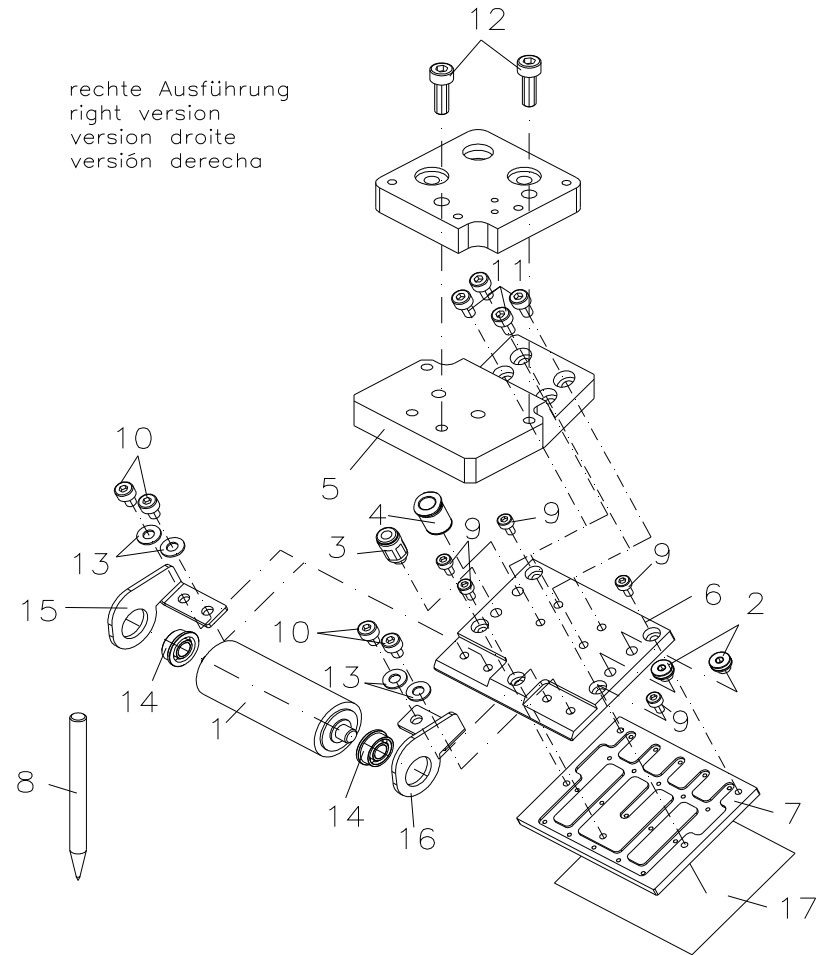
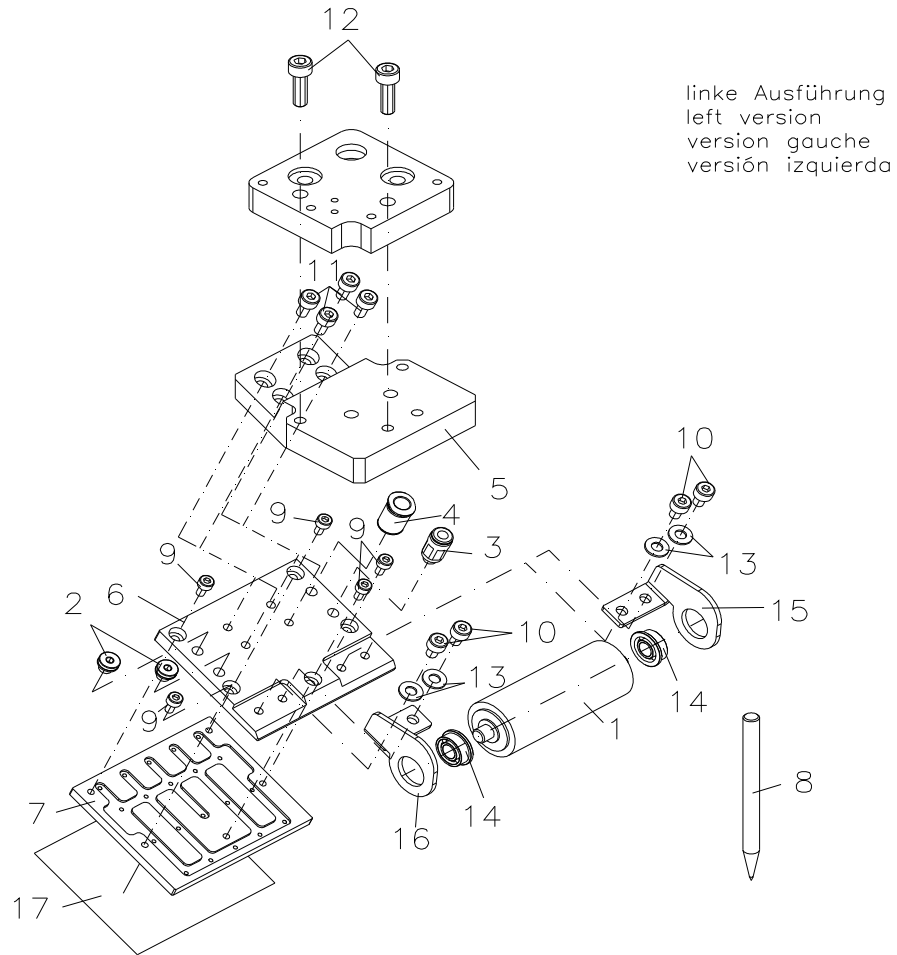
Pos Item	Bezeichnung	Description	Ident-Nr. Ident-No.	St. Qty
1	Steckverschraubung 6 mm	Screw joint connector 6 mm	36.13.305	1
2	Blindstopfen	Blind plug	36.16.001	1
3	Blindstopfen	Blind plug	36.16.002	1
4	Steckverschraubung 4 mm/M5	Screw joint connector 4 mm/M5	37.67.030	1
5	Zylinderstift 5x14	Cylinder pin 5x14	43.02.513	1
6	Federplatte 90x120 mm	Plate 90x120 mm	45.97.4090120	1
7	Abdeckplatte 90x120 mm	Cover plate 90x120 mm	45.97.6090120	1
8	Saugplatte 90x120 mm	Vacuum plate 90x120 mm	45.97.7090120	1
9	Lochstift	Piercing pin	46.97.099	1
10	Inbus M4x16 rostfrei	Hex. head screw M4x16 stainless	48.16.416V	4
11	Inbus M5x16 rostfrei	Hex. head screw M5x16 stainless	48.16.516V	2
12	Schraube mit Ansatz	Hub screw	48.97.501	4
13	U-Scheibe 4,3	Lock washer 4.3	50.01.059V	4
14	Druckfeder	Pressure spring	52.97.001	4
15	Gleitlager	Slide bearing	57.02.039	4
16	PTFE Folie 125x150 x0.13 mm	Foil PTFE 125x150 x0.13 mm	97.14.014	3

<sup>1</sup> Empfohlenes Ersatzteil / Recommended spare part

# 92.97.8070070

ANROLLSTEMPEL 70x70mm

ROLL-ON PAD 70x70mm



## 92.97.8070070

ANROLLSTEMPEL 70x70mm

ROLL-ON PAD 70x70mm

Pos Item	Bezeichnung	Description	Ident-Nr. Ident-No.	St. Qty
1	Walze Anrollstempel 70 mm	Roller roll-on pad 70 mm	18.97.501	1
2	Blindstopfen	Blind plug	36.16.001	2
3	Steckverschraubung 4 mm/M5	Screw joint connector 4 mm/M5	37.67.030	1
4	Steckverschraubung 6 mm/M5	Screw joint connector 6 mm/M5	37.67.032	1
5	Trägerstück	Carrier	45.97.521	1
6	Abdeckplatte 70x70 mm	Cover plate 70x70 mm	45.97.8070070	1
7	Saugplatte 70x70 mm	Vacuum plate 70x70 mm	45.97.9070070	1
8	Lochstift	Piercing pin	46.97.099	1
9	Inbus M3x6 rostfrei	Hex. head screw M3x6 stainless	48.16.306V	5
10	Inbus M4x6 rostfrei	Hex. head screw M4x6 stainless	48.16.406V	4
11	Inbus M4x8 rostfrei	Hex. head screw M4x8 stainless	48.16.408V	4
12	Inbus M5x16 rostfrei	Hex. head screw M5x16 stainless	48.16.516V	2
13	ST-Scheibe 4,3 rostfrei	Washer 4.3 stainless	50.01.065V	4
14 <sup>1</sup>	Rillenkugellager	Grooved ball bearing	57.01.008	2
15	Winkel, innen	Angle, inside	67.97.520	1
16	Winkel, außen	Angle, outside	67.97.522	1
17	PTFE Folie 100x75x0.13 mm	Foil PTFE 100x75x0.13 mm	97.14.012	3

<sup>1</sup> Empfohlenes Ersatzteil / Recommended spare part