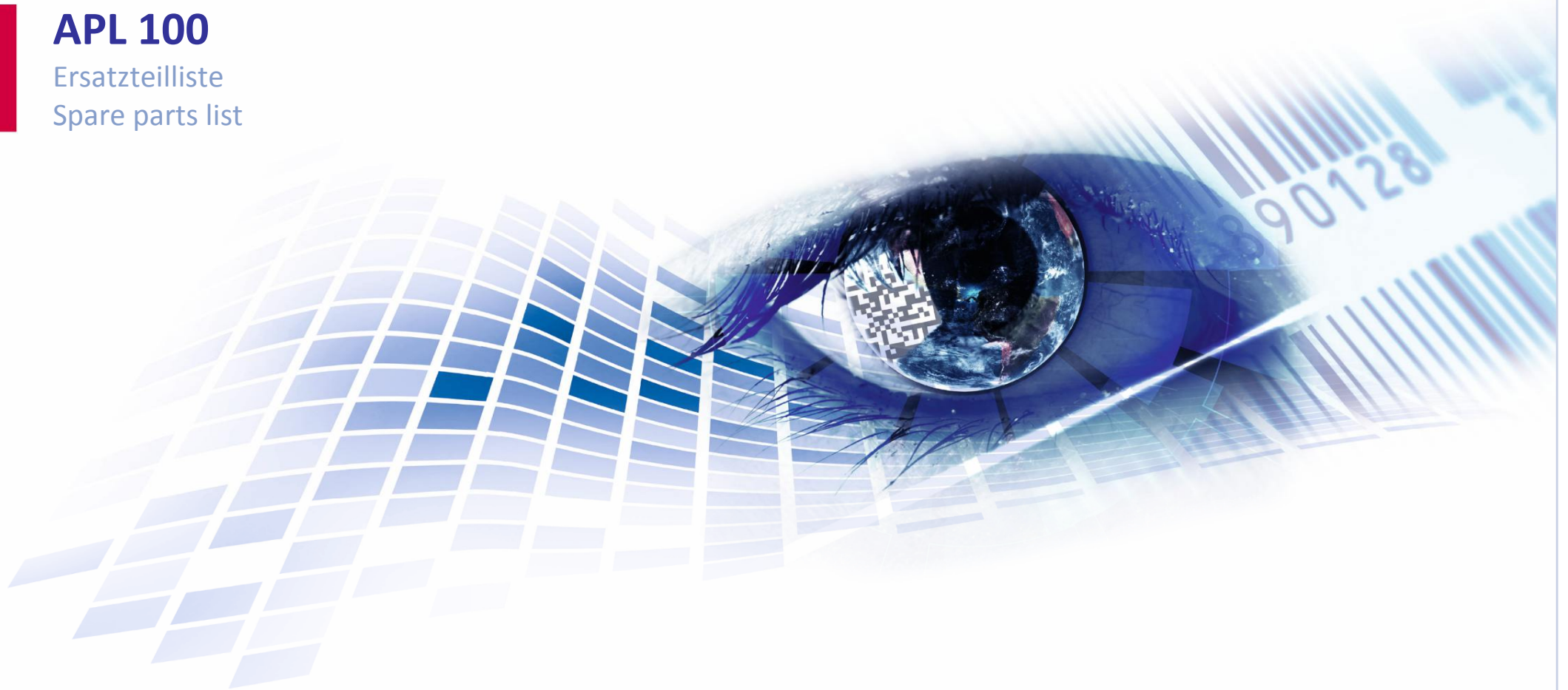
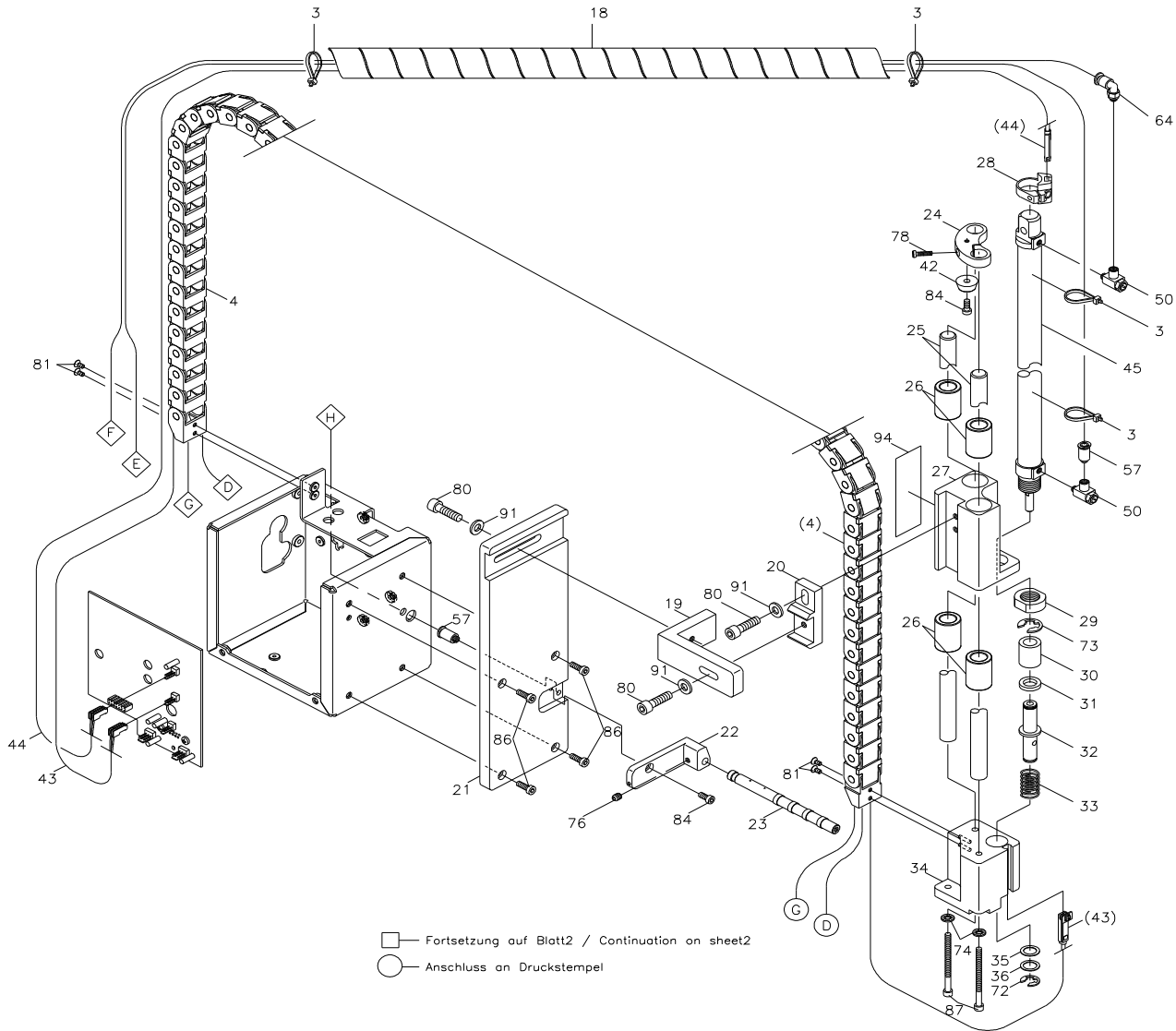


## APL 100

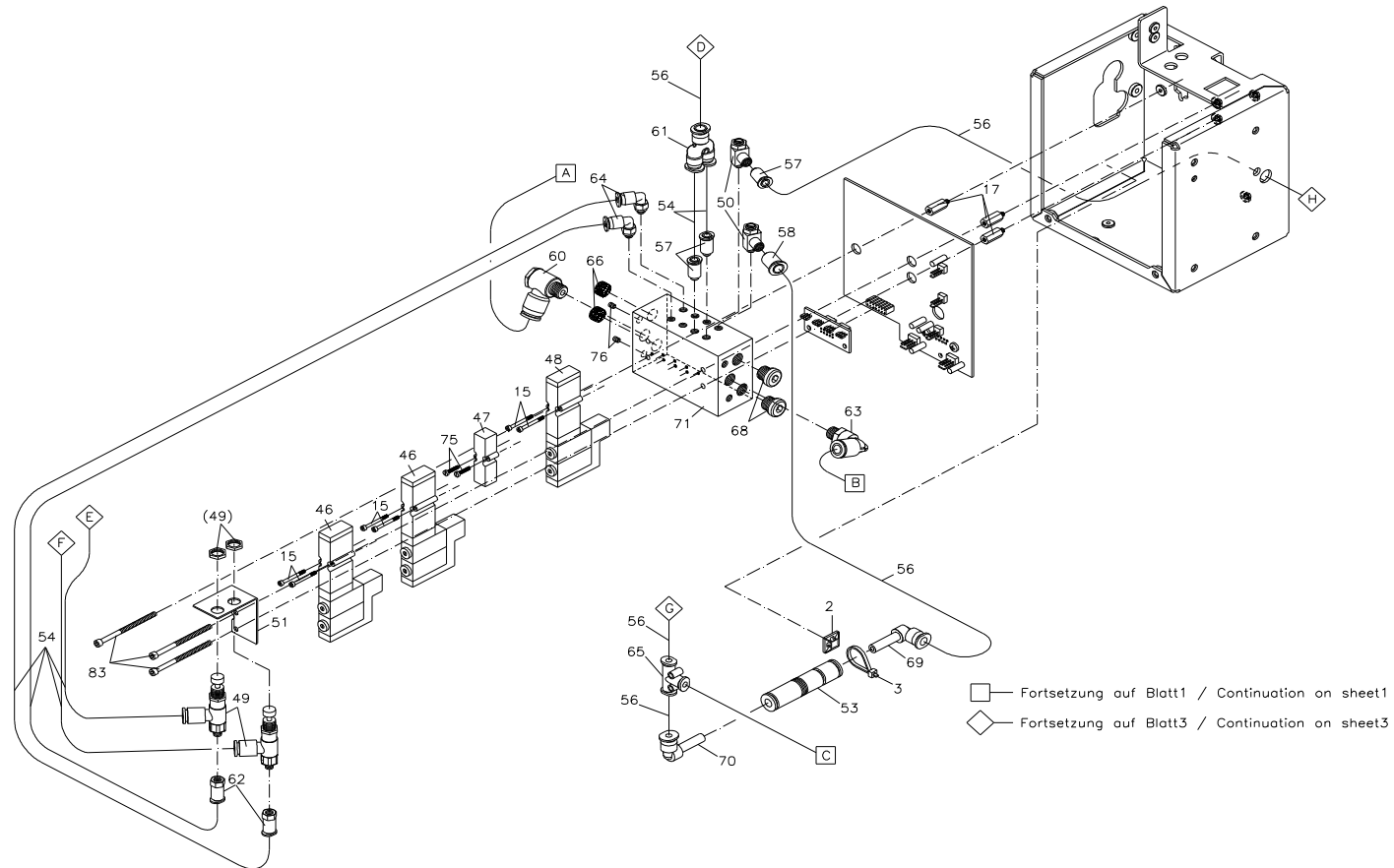
Ersatzteilliste  
Spare parts list



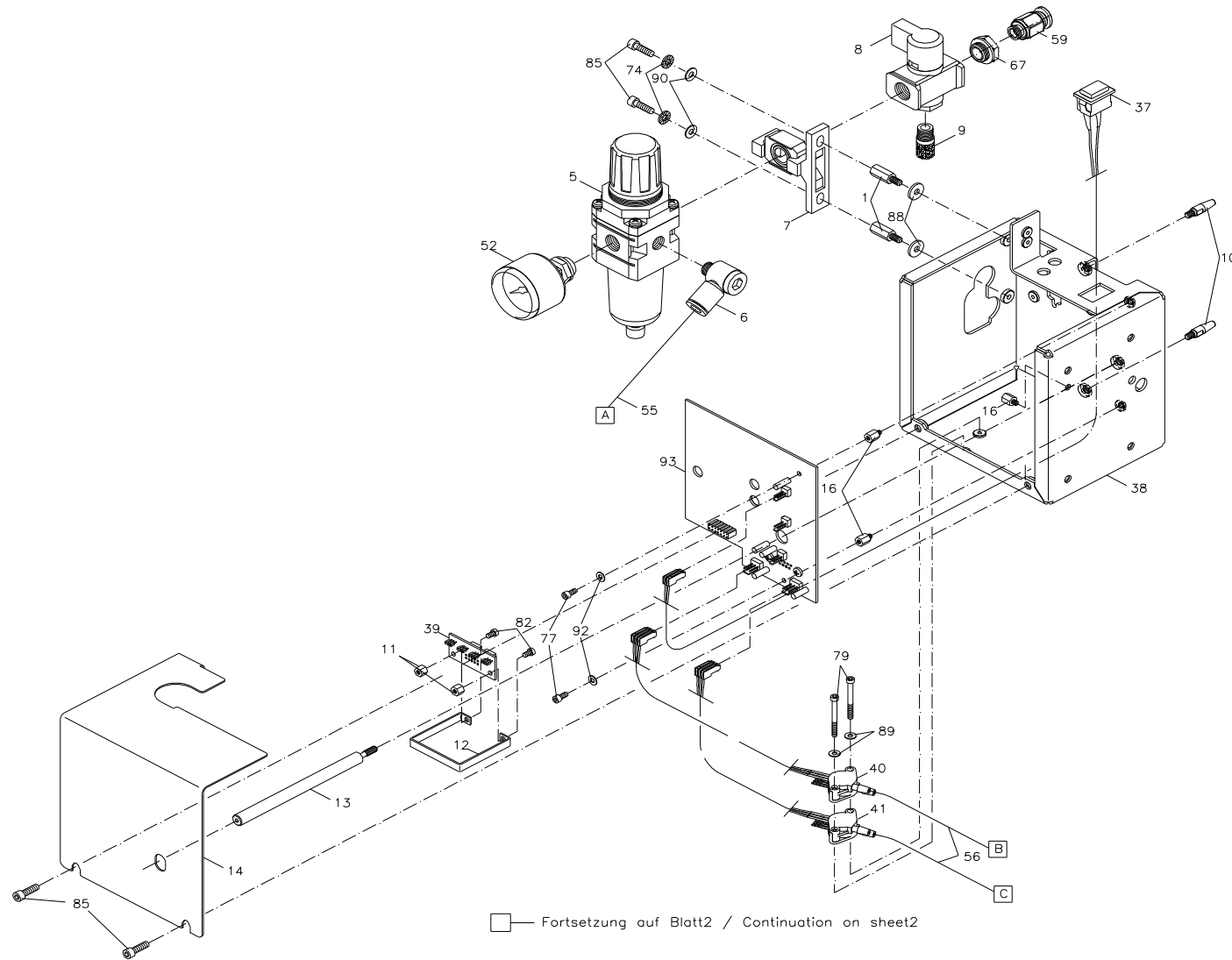
**71.52.995**  
**PNEUMATIKAPPLIKATOR APL 100**  
**PNEUMATIC APPLICATOR APL 100**



**71.52.995**  
**PNEUMATIKAPPLIKATOR APL 100**  
**PNEUMATIC APPLICATOR APL 100**



**71.52.995**  
**PNEUMATIKAPPLIKATOR APL 100**  
**PNEUMATIC APPLICATOR APL 100**



# 71.52.995

## PNEUMATIKAPPLIKATOR APL 100 PNEUMATIC APPLICATOR APL 100

Pos Item	Bezeichnung	Description	Ident-Nr. Ident-No.	St. Qty
1	Abstandsbolzen M4x15	Distance bolt M4x15	12.40.415	2
2	Befestigungssockel selbstklebend 19x19 mm	Mounting base self-adhesive 19x19 mm	35.01.001	1
3	Kabelbinder 98x2,5 mm	Cable joint 98x2.5 mm	35.01.002	5
4	Energiekette kpl.	Energy chain cpl.	35.06.027	1
5	Druckregler	Pressure regulator	37.52.8001	1
6	Steckverschraubung	Screw joint connector	37.52.8005	1
7	Ventilverbinder	Valve connector	37.52.8010	1
8	Handventil	Valve	37.52.8015	1
9	Schalldämpfer	Sound absorber	37.52.8020	1
10	Zentrierstift	Centering pin	37.52.8025	2
11	Bügelmutter	Lifting nut	37.52.8030	2
12	Klemmbügel	Clamping yoke	37.52.8035	1
13	Befestigungsschraube	Fixing screw	37.52.8040	1
14	Deckel	Cover	37.52.8045	1
15	Schraube	Screw	37.52.8050	6
16	Abstandsbolzen M3x7,5	Distance bolt M3x7.5	37.52.8055	3
17	Abstandsbolzen M3x13,5	Distance bolt M3x13.5	37.52.8060	3
18	Spiralschlauch	Spiral tube	37.52.8065	1
19	Winkel	Angle	37.52.8070	1
20	Justageplatte	Adjusting plate	37.52.8075	1
21	Trägerplatte	Carrier plate	37.52.8080	1
22	Halter f. Stützluftrohr	Holder for supporting air tube	37.52.8085	1
23	Stützluftrohr	Supporting air tube	37.52.8090	1
24	Anschlag	Limit stop	37.52.8095	1
25	Führungswelle	Guide shaft	37.52.8105	2
26	Linearkugellager	Linear ball-bearing	37.52.8110	4
27	Führung	Guiding	37.52.8120	1

<sup>1</sup> Empfohlenes Ersatzteil / Recommended spare part

# 71.52.995

## PNEUMATIKAPPLIKATOR APL 100 PNEUMATIC APPLICATOR APL 100

Pos Item	Bezeichnung	Description	Ident-Nr. Ident-No.	St. Qty
28	Befestigungsschelle	Mounting bracket	37.52.8125	1
29	Mutter	Nut	37.52.8135	1
30	Distanzbuchse	Spacer bush	37.52.8140	1
31	Magnetring	Magnetic ring	37.52.8145	1
32	Bolzen	Bolt	37.52.8150	1
33 <sup>1</sup>	Druckfeder	Pressure spring	37.52.8155	1
34	Stempelaufnahme	Pad holder	37.52.8160	1
35	Scheibe	Washer	37.52.8165	1
36	Scheibe	Washer	37.52.8170	1
37	Taster kpl.	Button cpl.	37.52.8900	1
38	Gehäuse kpl.	Case cpl.	37.52.8905	1
39	Leiterplatte Ventilblock kpl.	PCB valve block cpl.	37.52.8910	1
40	Druckwächter kpl.	Pressure controller	37.52.8915	1
41	Vakuumwächter	Vacuum monitor	37.52.8920	1
42	Anschlag PR10 / PR15	Limit stop	37.52.9118	1
43	Induktivschalter kpl.	Inductive switch cpl.	37.67.003	1
44	Induktivschalter	Inductive switch	37.67.004	1
45	Zylinder	Cylinder	37.67.006	1
46	Magnetventil	Magnetic valve	37.67.007	2
47	Abdeckplatte	Cover plate	37.67.008	1
48	Magnetventil	Magnetic valve	37.67.009	1
49	Mini-Druckregler	Mini pressure regulator	37.67.012	2
50	Drossel	Throttle	37.67.014	4
51	Befestigungswinkel	Fixing angle	37.67.016	1
52	Manometer	Pressure gauge	37.67.020	1
53	Vakuumdüse	Vacuum nozzle	37.67.022	1
54	Pneumatikschlauch 4 mm	Pneumatic tube 4 mm	37.67.025	2,70m

<sup>1</sup> Empfohlenes Ersatzteil / Recommended spare part

# 71.52.995

## PNEUMATIKAPPLIKATOR APL 100 PNEUMATIC APPLICATOR APL 100

Pos Item	Bezeichnung	Description	Ident-Nr. Ident-No.	St. Qty
55	Pneumatikschlauch 8 mm	Pneumatic tube 8 mm	37.67.026	0,15m
56	Pneumatikschlauch 6 mm	Pneumatic tube 6 mm	37.67.027	0,60m
57	Steckverschraubung 4 mm/M5	Screw joint connector 4 mm/M5	37.67.030	5
58	Steckverschraubung 6 mm/M5	Screw joint connector 6 mm/M5	37.67.032	1
59	Steckverschraubung 8 mm	Screw joint connector 8 mm	37.67.035	1
60	L-Steckverschraubung 8 mm	L-screw joint connector 8 mm	37.67.038	1
61	Y-Steckverbindung	Y connection	37.67.055	1
62	Einschraubanschluss	Screw in union	37.67.058	2
63	L-Steckverschraubung 6 mm	L-screw joint connector 6 mm	37.67.061	1
64	L-Steckverschraubung 4 mm/M5	L-screw joint connector 4 mm/M5	37.67.062	3
65	T-Steckverbindung	T connection	37.67.063	1
66	Schalldämpfer	Sound absorber	37.67.072	2
67	Nippel	Nipple	37.67.080	1
68	Blindstopfen	Blind plug	37.67.085	2
69	Winkelsteckverbindung	Angle plug connector	37.67.090	1
70	L-Steckverbindung	L connection	37.67.091	1
71	Ventilblock	Valve block	37.67.099	1
72	Wellensicherung 7	Shaft protection 7	40.01.007	1
73	Wellensicherung 9	Shaft protection 9	40.01.009	1
74	Sicherungsscheibe M4	Lock washer M4	41.03.004	4
75	ES ZK M2x10	Screw M2x10	48.04.010	2
76	Gewindestift M5x5	Screw bar M5x5	48.10.505	3
77	Inbus M3x5	Hex. head screw M3x5	48.16.305	2
78	Inbus M3x12	Hex. head screw M3x12	48.16.312	1
79	Inbus M3x25	Hex. head screw M3x25	48.16.325	2
80	Inbus M6x18	Hex. head screw M6x18	48.16.618	3
81	Inbus M3x6 rostfrei	Hex. head screw M3x6 stainless	48.19.306V	4

<sup>1</sup> Empfohlenes Ersatzteil / Recommended spare part

## 71.52.995

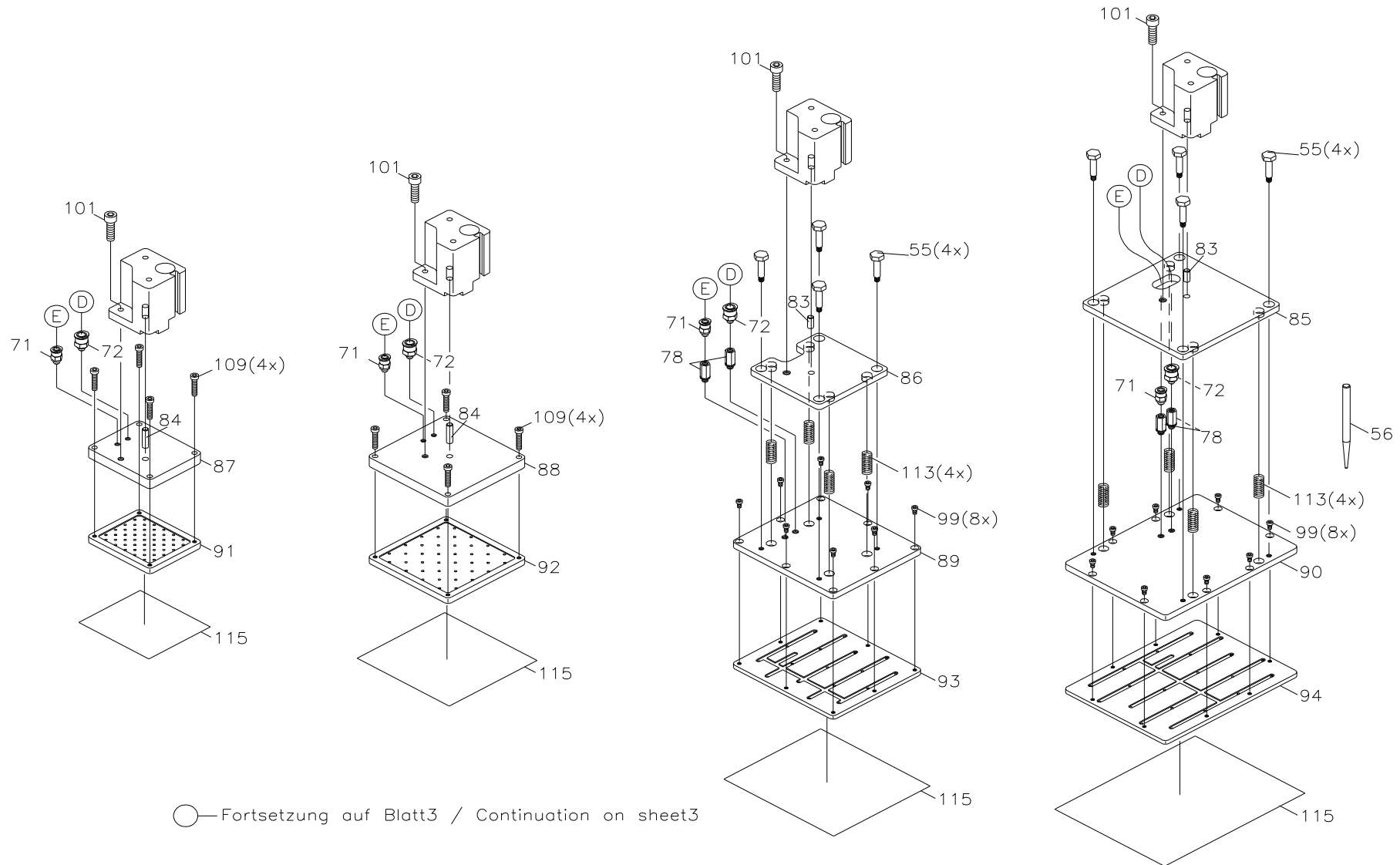
### PNEUMATIKAPPLIKATOR APL 100 PNEUMATIC APPLICATOR APL 100

Pos Item	Bezeichnung	Description	Ident-Nr. Ident-No.	St. Qty
82	Inbus M3x5	Hex. head screw M3x5	48.20.305	2
83	Inbus M3x35	Hex. head screw M3x35	48.20.335	3
84	Inbus M4x6	Hex. head screw M4x6	48.20.406	2
85	Inbus M4x10	Hex. head screw M4x10	48.20.410	4
86	Inbus M4x12	Hex. head screw M4x12	48.20.412	4
87	Inbus M4x40	Hex. head screw M4x40	48.20.440	2
88	ST-Scheibe M4	Washer M4	50.01.046	2
89	ST-Scheibe 3,2	Washer 3.2	50.01.057	2
90	ST-Scheibe 4,3	Washer 4.3	50.01.065	2
91	ST-Scheibe 6,4 rostfrei	Washer 6.4 stainless	50.01.066V	3
92	U-Scheibe M3	Lock washer M3	50.11.002	2
93 <sup>1</sup>	Leiterplatte APL kpl.	PCB APL cpl.	70.52.015	1
94 <sup>1</sup>	PTFE Folie 1000x150x0.13 mm	Foil PTFE 1000x150x0.13 mm	97.14.009	1

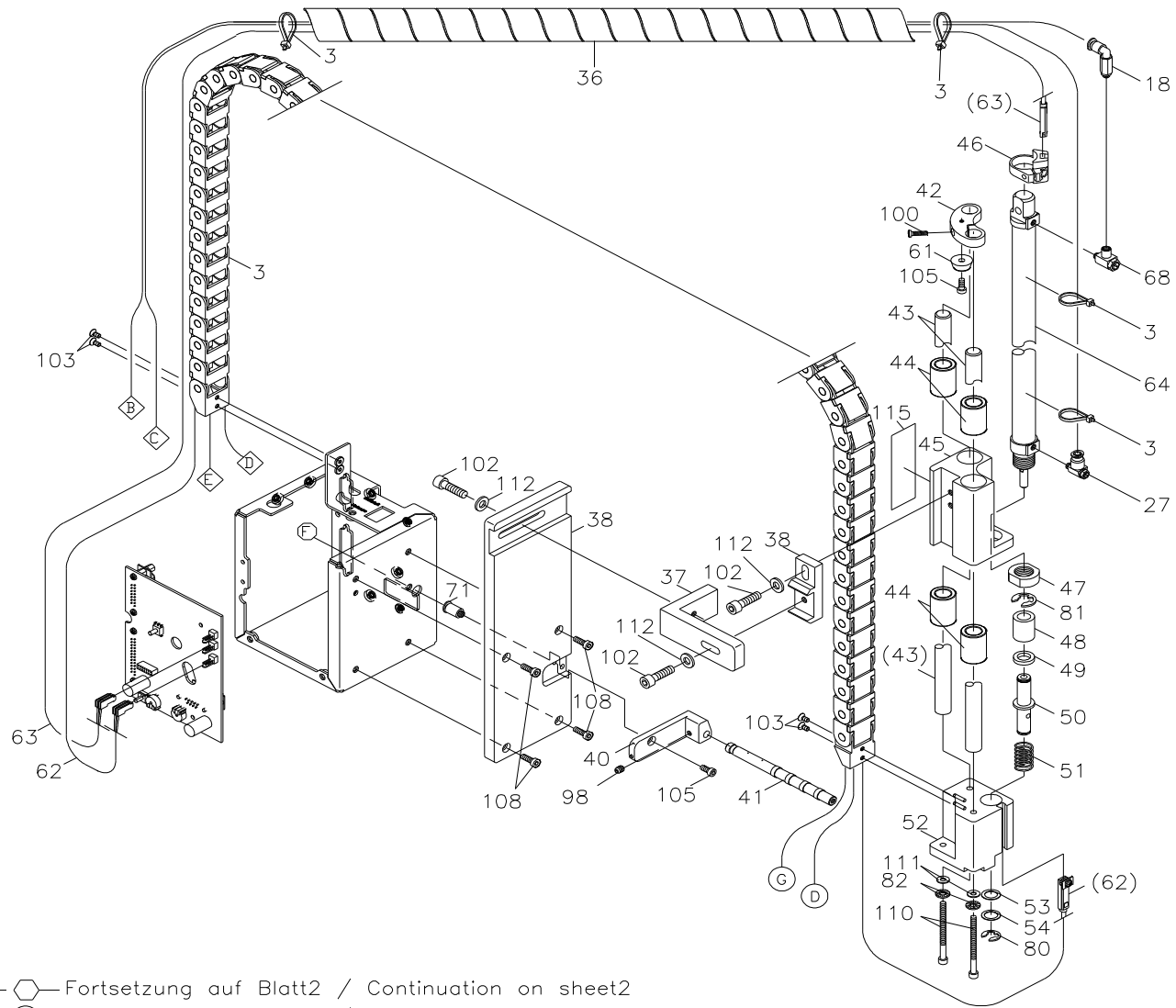
<sup>1</sup> Empfohlenes Ersatzteil / Recommended spare part



**71.52.995A**  
**PNEUMATIKAPPLIKATOR**  
**PNEUMATIC APPLICATOR**

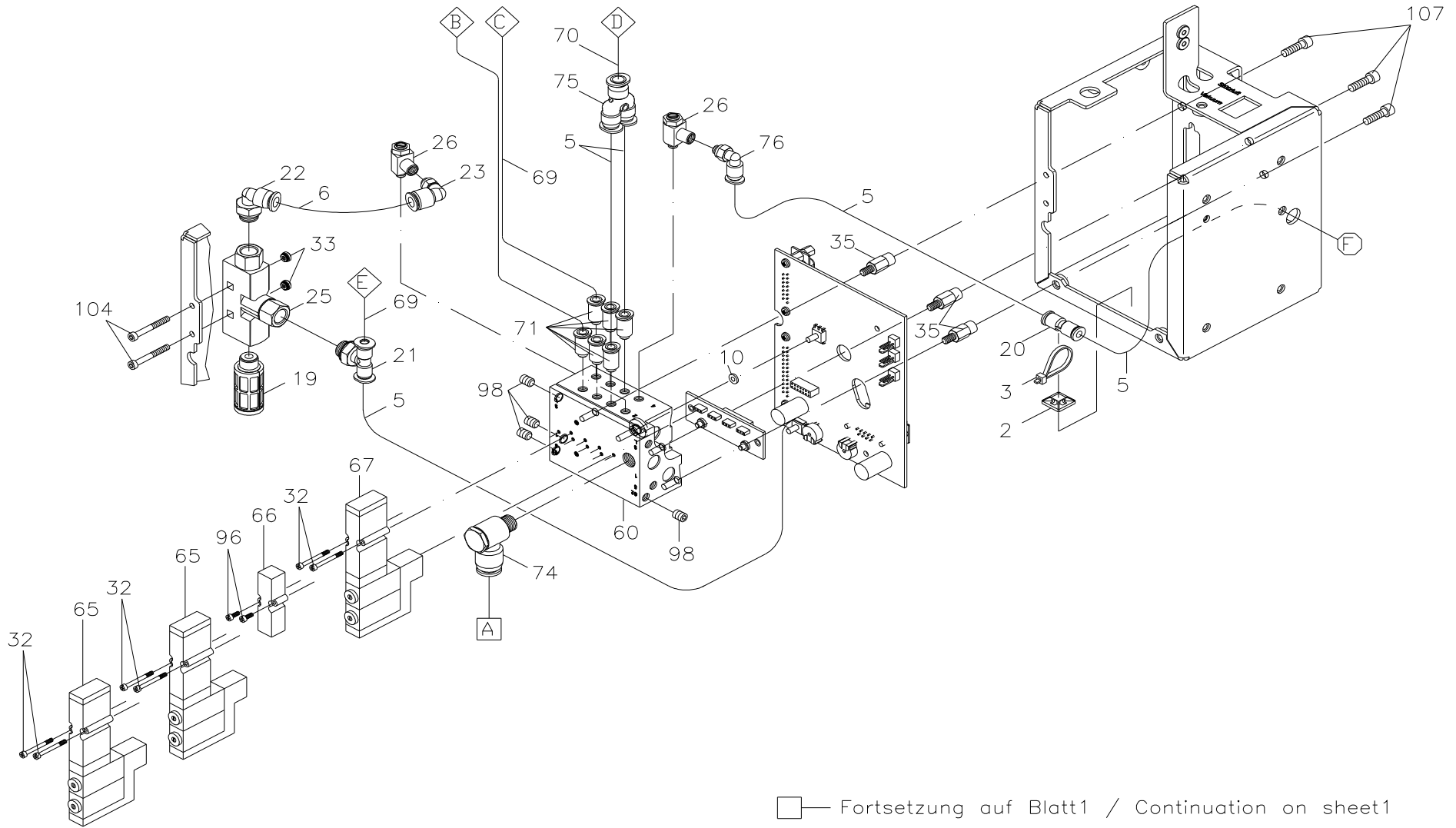


**71.52.995A**  
**PNEUMATIKAPPLIKATOR**  
**PNEUMATIC APPLICATOR**



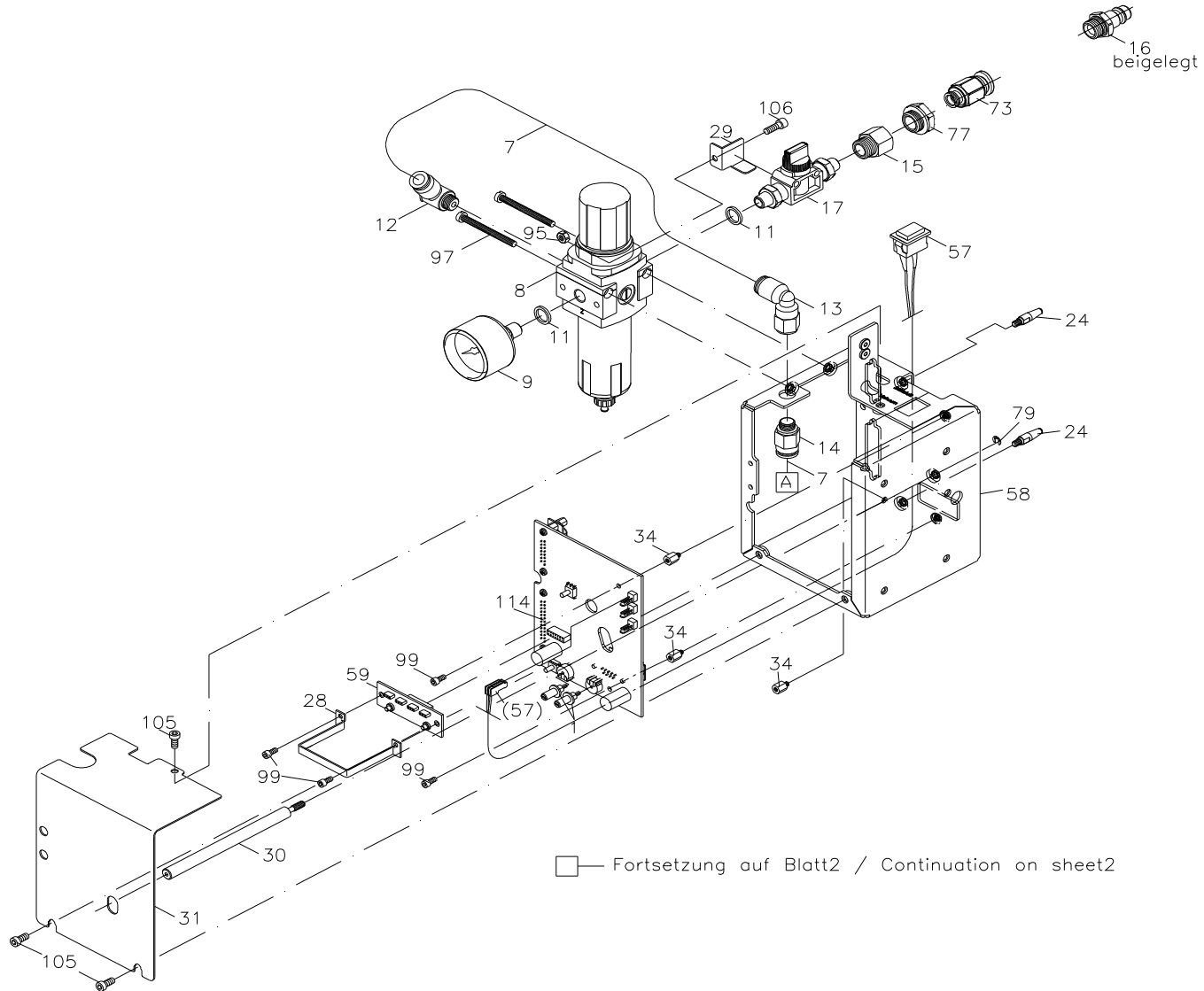
◇ — Fortsetzung auf Blatt2 / Continuation on sheet2  
 ○ — Fortsetzung auf Blatt4 / Continuation on sheet4

**71.52.995A**  
**PNEUMATIKAPPLIKATOR**  
**PNEUMATIC APPLICATOR**



□ — Fortsetzung auf Blatt1 / Continuation on sheet1  
 ◇ — Fortsetzung auf Blatt3 / Continuation on sheet3

**71.52.995A**  
**PNEUMATIKAPPLIKATOR**  
**PNEUMATIC APPLICATOR**



# 71.52.995A

## PNEUMATIKAPPLIKATOR PNEUMATIC APPLICATOR

Pos Item	Bezeichnung	Description	Ident-Nr. Ident-No.	St. Qty
1	Achse	Axis	30.02.0191	2
2	Befestigungssockel selbstklebend 19x19 mm	Mounting base self-adhesive 19x19 mm	35.01.001	1
3	Kabelbinder 98x2,5 mm	Cable joint 98x2.5 mm	35.01.002	5
4	Energiekette kpl.	Energy chain cpl.	35.06.027	1
5	Pneumatikschlauch TUS0425	Pneumatic tube TUS0425	36.11.004	0,60m
6	Pneumatikschlauch TUS0604	Pneumatic tube TUS0604	36.11.006	0,08m
7	Pneumatikschlauch TUS0805	Pneumatic tube TUS0805	36.11.008	0,35m
8	Filterregelventil	Pressure regulator	37.52.8001A	1
9	Manometer	Pressure gauge	37.52.8002A	1
10	Dichtung für Ventilblock	Sealing device	37.52.8003A	1
11	Dichtring	Sealing washer	37.52.8004A	2
12	L-Steckverschraubung	L-screw joint connector	37.52.8005A	1
13	L-Steckverschraubung	L-screw joint connector	37.52.8007A	1
14	Steckverschraubung	Screw joint connector	37.52.8008A	1
15	Reduziermuffe	Pipe coupling	37.52.8012A	1
16	Kupplungsstecker	Connector plug	37.52.8013A	1
17	Absperrventil	Shutoff valve	37.52.8015A	1
18	L-Steckverschraubung	L-screw joint connector	37.52.8019A	1
19	Schalldämpfer	Sound absorber	37.52.8020A	1
20	Steckverbindung	Connection	37.52.8021A	1
21	T-Steckverschraubung	T-screw joint connector	37.52.8022A	1
22	L-Steckverschraubung	L-screw joint connector	37.52.8023A	1
23	L-Steckverschraubung	L-screw joint connector	37.52.8024A	1
24	Zentrierstift	Centering pin	37.52.8025	2
25	Vakuumsaugdüse	Vacuum generator	37.52.8026A	1
26	Drosselventil	Throttle valve	37.52.8027A	2
27	Drosselventil	Throttle valve	37.52.8028A	1

<sup>1</sup> Empfohlenes Ersatzteil / Recommended spare part

# 71.52.995A

## PNEUMATIKAPPLIKATOR PNEUMATIC APPLICATOR

Pos Item	Bezeichnung	Description	Ident-Nr. Ident-No.	St. Qty
28	Bügel	Bail	37.52.8035A	1
29	Blech	Plate	37.52.8037A	1
30	Befestigungsschraube	Fixing screw	37.52.8040	1
31	Haube	Cover	37.52.8045A	1
32	Schraube	Screw	37.52.8050	6
33	Einpressmutter M3	Nut M3	37.52.8053A	2
34	Abstandsbolzen M3x7,5	Distance bolt M3x7.5	37.52.8055	3
35	Abstandsbolzen M4x14	Distance bolt M4x14	37.52.8062A	3
36	Spiralschlauch	Spiral tube	37.52.8065	1
37	Winkel	Angle	37.52.8070	1
38	Justageplatte	Adjusting plate	37.52.8075	1
39	Trägerplatte	Carrier plate	37.52.8080	1
40	Halter f. Stützluftrohr	Holder for supporting air tube	37.52.8085	1
41	Stützluftrohr	Supporting air tube	37.52.8090	1
42	Anschlag	Limit stop	37.52.8095	1
43	Führungswelle	Guide shaft	37.52.8105	2
44	Linearkugellager	Linear ball-bearing	37.52.8110	4
45	Führung	Guiding	37.52.8120	1
46	Befestigungsschelle	Mounting bracket	37.52.8125	1
47	Mutter	Nut	37.52.8135	1
48	Distanzbuchse	Spacer bush	37.52.8140	1
49	Magnetring	Magnetic ring	37.52.8145	1
50	Bolzen	Bolt	37.52.8150	1
51 <sup>1</sup>	Druckfeder	Pressure spring	37.52.8155	1
52	Stempelaufnahme	Pad holder	37.52.8160	1
53	Scheibe	Washer	37.52.8165	1
54	Scheibe	Washer	37.52.8170	1

<sup>1</sup> Empfohlenes Ersatzteil / Recommended spare part

# 71.52.995A

## PNEUMATIKAPPLIKATOR PNEUMATIC APPLICATOR

Pos Item	Bezeichnung	Description	Ident-Nr. Ident-No.	St. Qty
55	Bolzen	Bolt	37.52.8622	8
56	Lochstift	Piercing pin	37.52.8699	1
57	Taster kpl.	Button cpl.	37.52.8900	1
58	Rahmen kpl.	Frame cpl.	37.52.8905A	1
59	Ventilblock	Valve block	37.52.8910A	1
60	Anschlussblock	Connection block	37.52.8930A	1
61	Anschlag PR10 / PR15	Limit stop	37.52.9118	1
62	Induktivschalter kpl.	Inductive switch cpl.	37.67.003	1
63	Induktivschalter	Inductive switch	37.67.004	1
64	Zylinder	Cylinder	37.67.006	1
65	Magnetventil	Magnetic valve	37.67.007	2
66	Abdeckplatte	Cover plate	37.67.008	1
67	Magnetventil	Magnetic valve	37.67.009	1
68	Drossel	Throttle	37.67.014	1
69	Pneumatikschlauch 4 mm	Pneumatic tube 4 mm	37.67.025	3,00m
70	Pneumatikschlauch 6 mm	Pneumatic tube 6 mm	37.67.027	1,00m
71	Steckverschraubung 4 mm/M5	Screw joint connector 4 mm/M5	37.67.030	11
72	Steckverschraubung 6 mm/M5	Screw joint connector 6 mm/M5	37.67.032	4
73	Steckverschraubung 8 mm	Screw joint connector 8 mm	37.67.035	1
74	L-Steckverschraubung 8 mm	L-screw joint connector 8 mm	37.67.038	1
75	Y-Steckverbindung	Y connection	37.67.055	1
76	L-Steckverschraubung 4 mm/M5	L-screw joint connector 4 mm/M5	37.67.062	1
77	Nippel	Nipple	37.67.080	1
78	Muffe mit Dichtring M5	Coupling with sealing washer M5	37.67.082	4
79	Wellensicherung 3,2	Shaft protection 3.2	40.01.003	1
80	Wellensicherung 7	Shaft protection 7	40.01.007	1
81	Wellensicherung 9	Shaft protection 9	40.01.009	1

<sup>1</sup> Empfohlenes Ersatzteil / Recommended spare part

## 71.52.995A

### PNEUMATIKAPPLIKATOR PNEUMATIC APPLICATOR

Pos Item	Bezeichnung	Description	Ident-Nr. Ident-No.	St. Qty
82	Sicherungsscheibe M4	Lock washer M4	41.03.004	2
83	Zylinderstift 5x8	Cylinder pin 5x8	43.02.508	2
84	Zylinderstift 5x14	Cylinder pin 5x14	43.02.513	2
85	Trägerplatte Universal 116x152 mm	Carrier plate universal 116x152 mm	45.52.370	1
86	Trägerplatte Universal 116x102 mm	Carrier plate universal 116x102 mm	45.52.375	1
87	Deckplatte Universal 72x60 mm	Cover plate universal 72x60 mm	45.52.392	1
88	Deckplatte Universal 90x90 mm	Cover plate universal 90x90 mm	45.52.393	1
89	Deckplatte Universal 116x102 mm	Cover plate universal 116x102 mm	45.52.395	1
90	Deckplatte Universal 116x152 mm	Cover plate universal 116x152 mm	45.52.397	1
91	Saugplatte Universal 72x60 mm	Vacuum plate universal 72x60 mm	45.52.4002	1
92	Saugplatte Universal 90x90 mm	Vacuum plate universal 90x90 mm	45.52.4003	1
93	Saugplatte Universal 116x102 mm	Vacuum plate univsal 116x102 mm	45.52.4005	1
94	Saugplatte Universal 116x152 mm	Vacuum plate universal 116x152 mm	45.52.4007	1
95	ST 6KT-Mutter M4	Hex. nut M4	47.05.001	1
96	ES ZK M2x10	Screw M2x10	48.04.010	2
97	ES ZK M4x45	Screw M4x45	48.04.045	2
98	Gewindestift M5x5	Screw bar M5x5	48.10.505	5
99	Inbus M3x5	Hex. head screw M3x5	48.16.305	6
100	Inbus M3x12	Hex. head screw M3x12	48.16.312	1
101	Inbus M6x14	Hex. head screw M6x14	48.16.614	4
102	Inbus M6x18	Hex. head screw M6x18	48.16.618	3
103	Inbus M3x6 rostfrei	Hex. head screw M3x6 stainless	48.19.306V	4
104	Inbus M3x20	Hex. head screws M3x20	48.20.320	2
105	Inbus M4x6	Hex. head screw M4x6	48.20.406	5
106	Inbus M6x6	Hex. head screw M6x6	48.20.408	1
107	Inbus M4x10	Hex. head screw M4x10	48.20.410	3
108	Inbus M4x12	Hex. head screw M4x12	48.20.412	4

<sup>1</sup> Empfohlenes Ersatzteil / Recommended spare part



# 71.52.995A

## PNEUMATIKAPPLIKATOR PNEUMATIC APPLICATOR

<b>Pos Item</b>	<b>Bezeichnung</b>	<b>Description</b>	<b>Ident-Nr. Ident-No.</b>	<b>St. Qty</b>
109	Inbus M4x14	Hex. head screw M4x14	48.20.414	8
110	Inbus M4x40	Hex. head screw M4x40	48.20.440	2
111	ST-Scheibe 4,3	Washer 4.3	50.01.065	2
112	ST-Scheibe 6,4 rostfrei	Washer 6.4 stainless	50.01.066V	3
113	Druckfeder	Pressure spring	52.52.001	8
114	Leiterplatte APL kpl.	PCB APL cpl.	70.52.016	1
115 <sup>1</sup>	PTFE Folie 1000x150x0.13 mm	Foil PTFE 1000x150x0.13 mm	97.14.009	1

<sup>1</sup> Empfohlenes Ersatzteil / Recommended spare part